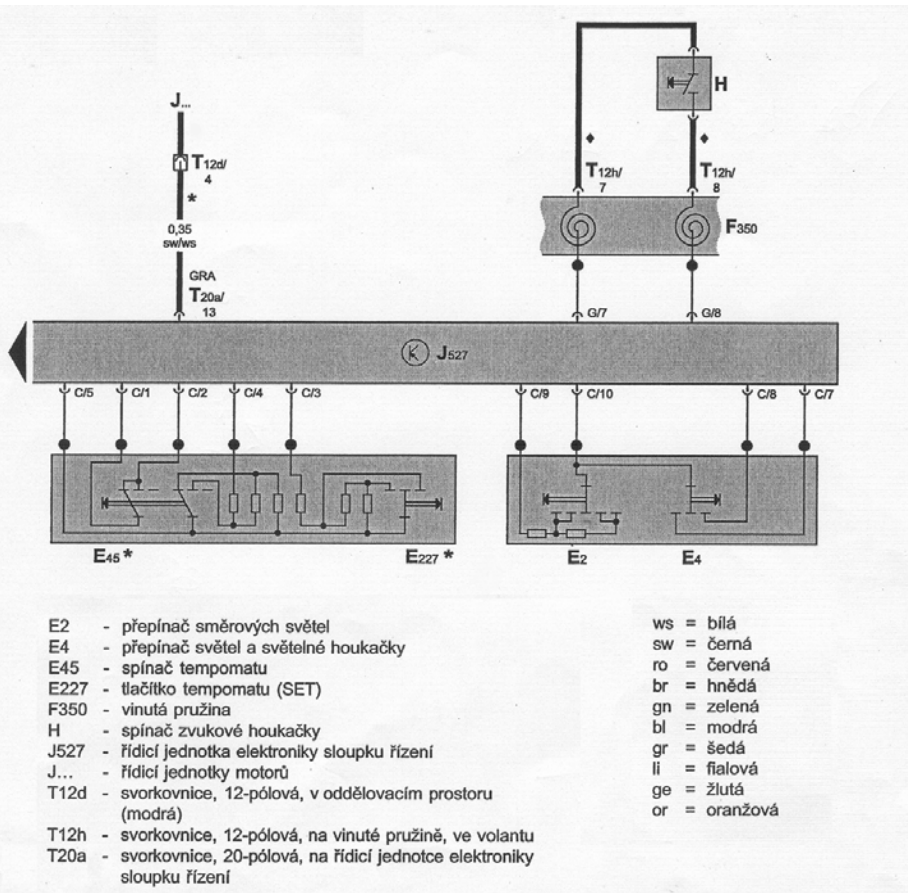


MOLPIR
Každý má sny...

TEMPOMAT

Montážní návod – Škoda Octavia II



Tento výrobek je shodný s typem schváleným Ministerstvem dopravy a spojů ČR pod číslem 8 SD 1426.

MOLPIR GROUP CZ a.s.

Železniční 469/4, 772 00 Olomouc, tel.: 585 315 017-19, fax: 585 315 021, e-mail: molpir_o@molpir.cz
Na Dědinách 8, 141 00 Praha 4, tel. 241 482 233, 44, fax. 241 482 255, e-mail: molpir@molpir.cz

internet: www.molpir.cz

MOLPIR

TEMPOMAT ŠKODA OCTAVIA II

Sada tempomatu pro dodatečnou montáž obsahuje:

Název dílu	Kusů
Přepínač směrových světel Škoda Octavia II	1
Propojovací kabeláž	1
Montážní manuál	1

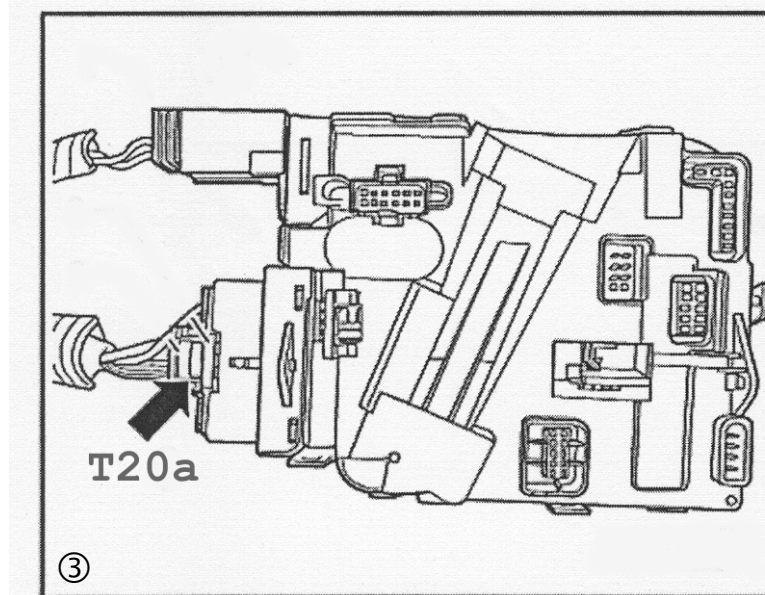
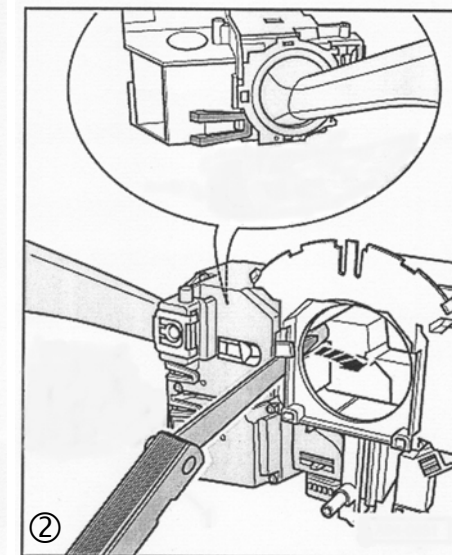
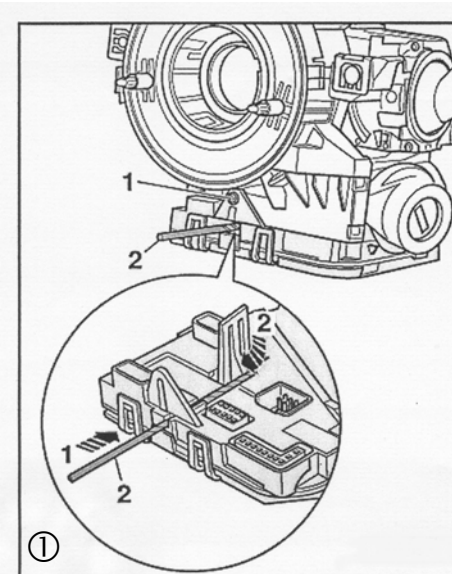
Postup montáže

- odpojte akumulátor
- demontujte volant vozidla
- demontujte panel pod přístrojovou deskou
- demontujte kryty sloupku řízení
- demontujte ŘJ elektroniky sloupku řízení (viz obr. ①)
- vyměňte přepínač směrových světel za přepínač s ovládáním pro tempomat (viz obr. ②)
- přiložený propojovací kabel zapojte do 20ti-pólové svorkovnice **T20a** na ŘJ sloupku řízení do pozice **13** (viz obr. ③)
- sejměte víčko držáku svorkovnice v oddělovacím prostoru, rozpojte modrou 12ti-pólovou svorkovnici **T12d**. Držák svorkovnice v oddělovacím prostoru se nachází v motorovém prostoru pod motorkem stěračů
- protlačte protikus 12ti-pólové svorkovnice **T12d** do vnitřního prostoru vozidla
- zapojte druhý konektor propojovacího kabelu do svorkovnice **T12d** do pozice **4**
- nasadte protikus 12ti-pólové svorkovnice zpět do držáku svorkovnice v oddělovacím prostoru
- propojovací kabel upevněte sponkami
- namontujte zpět všechny demontované díly a připojte akumulátor

Aktivace tempomatu

Aktivace tempomatu se provádí pomocí diagnostického přístroje VAS 5051-52. Nutno překódovat řídicí jednotku motoru přes řízené funkce na vozidlo vybavené tempomatem.

Vyzkoušejte správnou funkci tempomatu zkušební jízdou.



Poznámka

Návod k obsluze tempomatu je popsán v originálním Návodu k obsluze vozidla.