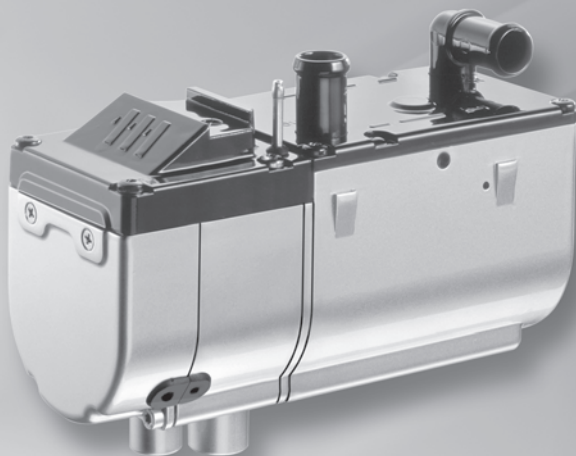


HYDRONIC

**Technický popis, montáž,
návod na obsluhu a údržbu.**



Ohrievací prístroj

Objednávacie č.:

HYDRONIC B 4 W S FL – 12 V 20 1866 05 00 00
ako kompletný balík

HYDRONIC B 5 W S – 12 V 20 1862 05 00 00
ako kompletný balík

Ohrievací prístroj

Objednávacie č.:

HYDRONIC D 4 W S FL – 12 V 25 2418 05 00 00
ako kompletný balík

HYDRONIC D 5 W S – 12 V 25 2386 05 00 00
ako kompletný balík

**Vodný ohrievací prístroj nezávislý
od motora na naftu a benzín.**



Eberspächer

1 Úvod

Obsah

Kapitola	Názvy kapitol	Obsah kapitol	Strana
1	Úvod	<ul style="list-style-type: none">• Obsah 2• Koncept tejto dokumentácie 3• Zvláštny spôsob písania, zobrazovanie a piktogramy 4• Dôležité informácie pred začiatkom práce 4• Zákonné predpisy 5, 6• Bezpečnostné pokyny pre montáž a prevádzku 7• Prevencia pred úrazom 7	
2	Informácie o produkte	<ul style="list-style-type: none">• Obsah dodávky benzínových / naftových ohrievacích prístrojov 8, 9• Technické údaje benzínových ohrievacích prístrojov 10, 11• Technické údaje naftových ohrievacích prístrojov 12, 13• Hlavné rozmery 14	
3	Montáž	<ul style="list-style-type: none">• Montáž a miesto inštalácie 15• Povolené montážne polohy 16• Montáž a upevnenie 17• Výrobný štítok 18• Pripojenie k obehu chladiacej vody 19 – 22• Rozvod výfukového plynu 23• Rozvod spaľovacieho vzduchu 24• Zásobovanie benzínových / naftových ohrievacích prístrojov palivom 25 – 29	
4	Prevádzka a funkcie	<ul style="list-style-type: none">• Návod na obsluhu / Dôležité pokyny pre prevádzku 30• Prvé spustenie ohrievacieho prístroja do prevádzky 30• Popis funkcií 30• Riadiace a bezpečnostné zariadenie 31	
5	Elektrické rozvody	<ul style="list-style-type: none">• Elektrické zapojenie ohrievacieho prístroja 32• Kusovník pre plán elektrického zapojenia ohrievacieho prístroja 32• Plán elektrického zapojenia ohrievacieho prístroja 33• Kusovníky pre plány elektrického zapojenia ovládacích prvkov 34• Plány elektrického zapojenia ovládacích prvkov 35 – 40	
6	Porucha Údržba Servis	<ul style="list-style-type: none">• Pri prípadných poruchách skontrolujte nasledujúce body 41• Odstraňovanie porúch 41• Pokyny na údržbu 41• Servis 41	
7	Životné prostredie	<ul style="list-style-type: none">• Certifikáty 42• Likvidácia prístroja 42• Vyhlásenie EÚ o zhode 42	
8	Zoznamy	<ul style="list-style-type: none">• Zoznam hesiel 43, 44• Zoznam skratiek 44	



1 Úvod

Koncept tejto dokumentácie

Táto dokumentácia má slúžiť na podporu montážnej dielne pri montáži ohrievacieho prístroja a poskytnúť prevádzkovateľovi všetky dôležité informácie o ohrievacom prístroji.

Aby ste dokázali rýchlo vyhľadať informácie, je dokumentácia rozdelená do 8 kapitol.

1

Úvod

Tu nájdete dôležité informácie o montáži ohrievacieho prístroja, ako aj o štruktúre tejto dokumentácie.

2

Informácie o produkte

Tu nájdete informácie o obsahu dodávky, technických údajoch a rozmeroch ohrievacieho prístroja.

3

Montáž

Tu nájdete dôležité informácie a pokyny, ktoré sa týkajú montáže ohrievacieho prístroja.

4

Prevádzka a funkcie

Tu nájdete informácie o prevádzke a funkciách ohrievacieho prístroja.

5

Elektrické rozvody

Tu nájdete informácie o elektronike a elektrických súčiastkach ohrievacieho prístroja.

6

Poruchy / Údržba / Servis

Tu nájdete informácie o prípadných poruchách, odstraňovaní porúch, údržbe a horúcej servisnej linke.

7

Životné prostredie

Tu nájdete informácie o certifikátoch, likvidácii prístroja a vyhlásenie EÚ o zhode.

8

Zoznamy

Tu nájdete zoznam hesiel a zoznam skratiek.

1 Úvod

Vzľáštny spôsob písania, zobrazovanie a piktogramy

V tejto dokumentácii sa vysvetľujú rôzne vecné obsahy vznikajúce vzľáštnym druhom písma a piktogramy. Význam a príslušnú manipuláciu nájdete v nasledujúcich príkladoch.

Vzľáštny spôsob písania a piktogramy

Bodka (•) označuje výpočet, ktorý sa nachádza nad nadpisom.

Ak nasleduje po bodke pomlčka v zátvorkách (–), je tento výpočet pod bodkou.

Piktogramy



Predpis!

Tento piktogram s pokynom „Predpis“ upozorňuje na zákonný predpis.

Ak sa tento predpis nedodrží, vedie to k zániku povolenia pre typ ohrievacieho prístroja a k zániku nároku na akúkoľvek záruku od firmy J. Eberspächer GmbH & Co. KG.



Nebezpečenstvo!

Tento piktogram s pokynom „Nebezpečenstvo!“ upozorňuje

na ohrozenie života a zdravia osôb.

Ak sa toto upozornenie nedodrží, môže dôjsť za určitých okolností k ohrozeniu života a zdravia a vzniku osobných škôd.



Pozor!

Tento piktogram s pokynom „Pozor!“ upozorňuje na nebezpečnú situáciu pre osobu a / alebo produkt.

Ak sa toto upozornenie nedodrží, môže dôjsť k vzniku osobných škôd a/ alebo k poškodeniu prístroja.

Prosím, rešpektovať!

Toto upozornenie Vám poskytuje užívateľské odporúčania a pomocné tipy pri montáži ohrievacieho prístroja.

Dôležité informácie pred začiatkom práce

Oblasť používania ohrievacieho prístroja

Vodný ohrievací prístroj nezávislý od motora je určený pri dodržiavaní jeho ohrievacieho výkonu pre nasledujúce vozidlá:

- Motorové vozidlá každého typu
- Stavebné stroje
- Poľnohospodárske stroje
- Člny, lode a jachty

Prosím, rešpektovať!

Montáž ohrievacieho prístroja do vozidiel, ktoré sa používajú na prepravu nebezpečných látok podľa ADR, nie je povolená.

Účel používania ohrievacieho prístroja (o výmenníku tepla vhodného do automobilov)

- Predhrev, vyčistenie skiel
- Vyhrievanie a udržiavanie tepla v:
 - kabinách vodičov alebo pracovných kabinách
 - nákladných priestoroch
 - kabinách lodí
 - transportných priestoroch pre osoby a posádku
 - motoroch vozidiel a agregátoch

Na základe definovaných funkcií nie je ohrievací prístroj povolený pre nasledujúce oblasti používania:

- Dlhodobá vykurovacia prevádzka, napr. na predhrievanie a vykurovanie:
 - obytných priestorov
 - garáží
 - barákov pre robotníkov, vikendových chalúp a poľovníckych chát
 - hausbootov a pod.



Pozor!

Bezpečnostný pokyn pre oblasť používania a účel používania!

- Ohrievací prístroj sa môže používať a prevádzkovať iba v oblastiach uvedených výrobcom a pri dodržiavaní dokumentácie priloženej ku každému ohrievaciemu prístroju!

1 Úvod

Zákonné predpisy

Na montáž do motorových vozidiel bolo udelené pre ohrievací prístroj Spolkovým úradom pre dopravu motorovými vozidlami „Typové povolenie EÚ“ s nasledujúcimi úradnými typovými symbolmi – vyznačené na výrobných štítkoch ohrievacieho prístroja.

HYDRONIC EÚ-00 0023
EMV-031075



Predpisy!

Smernica 2001 / 56 / EÚ Európskeho parlamentu a Rady

• Umiestnenie ohrievacieho prístroja

- Konštrukčné diely a iné súčiastky v blízkosti ohrievacieho prístroja musia byť chránené pred nadmerným pôsobením tepla a možným znečistením palivom alebo olejom.
- Samotný ohrievací prístroj nepredstavuje pri prehriatí žiadny zdroj požiaru. Táto požiadavka sa považuje za splnenú, ak sa zohľadní pri montáži dostatočný odstup k všetkým dielom a vhodné vetranie, a ak sa použijú materiály odolné proti požiaru alebo štíty odolné proti horúčave.
- Pri vozidlách tried M₁, M₂, M₃ a N sa nesmie umiestniť ohrievací prístroj do priestoru pre cestujúcich. Upravený prístroj v tesne uzavretom obale, ktorý okrem toho spĺňa vyššie uvedené podmienky, sa však môže použiť.
- Výrobný štítok alebo jeho duplikát sa musí pripevniť tak, aby bol ľahko čitateľný, ak sa ohrievací prístroj namontuje do vozidla.
- Pri umiestňovaní ohrievacieho prístroja sa musia podniknúť všetky primerané opatrenia k tomu, aby sa zabránilo v čo možno najširšej miere zraneniam osôb alebo poškodeniu prepravovaných predmetov.

• Prívod paliva

- Hrdlo na plnenie palivom sa nesmie nachádzať v priestore pre cestujúcich a musí byť vybavené veľmi dobre uzatvárateľným krytom, aby sa zabránilo úniku paliva.
- Pri ohrievacích prístrojoch na kvapalnú palivo, pri ktorých je prívod paliva oddelený od prívodu paliva motorového vozidla, musí byť výrazne označený druh paliva a plniace hrdlo.
- Na plniace hrdlo sa musí pripevniť upozornenie, že sa ohrievací prístroj musí pred doplnením paliva vypnúť.

• Systém výfukových plynov

- Výfuk musí byť umiestnený tak, aby sa zabránilo prenikaniu výfukových plynov do interiéru vozidla cez vetracie zariadenia, otvory na teplý vzduch alebo cez otvorené okná.

• Vstupný otvor na spaľovaný vzduch

- Vzduch pre spaľovací priestor ohrievacieho prístroja sa nesmie odsávať z priestoru vozidla pre cestujúcich.
- Vstupný otvor na vzduch sa musí umiestniť a chrániť tak, aby nebol zablokovaný rôznymi predmetmi.

• Zobrazenie prevádzkového stavu

- Výrazne viditeľné zobrazenie prevádzky v zornom poli prevádzkovateľa musí informovať o tom, kedy je ohrievací prístroj zapnutý alebo vypnutý.

1 Úvod

§ Predpisy!

Dodatočné predpisy pre určité vozidlá uvedené v smernici 94 / 55 / EÚ (rámcová smernica ADR)

Oblasť použitia

Táto príloha platí pre vozidlá, pre ktoré platia zvláštne predpisy smernice 94 / 55 / EÚ pre spaľovacie ohrievacie prístroje a ich montáž.

Vysvetlenie pojmov

Pre účely tejto prílohy sa používajú označenia vozidiel „EX / II“, „EX / III“, „AT“, „FL“ a „OX“ podľa kapitoly 9.1 prílohy B smernice 94 / 55 / EÚ.

Technické predpisy

Všeobecné predpisy (vozidlá EX / II, EX / III, AT, FL a OX)

Zabránit prehrievaniu a zapáleniu

Spaľovacie ohrievacie prístroje a ich výfukové rozvody musia byť skonštruované, umiestnené, chránené alebo zakryté tak, aby sa zabránilo každému neakceptovateľnému riziku prehrievania alebo zapálenia nákladu. Tento predpis sa považuje za dodržaný, ak zodpovedajú palivová nádrž a systém výfukových plynov predpisom uvedeným v kapitolách „Palivová nádrž“ a „Umiestnenie systému výfukových plynov a rozvodov“. Skontrolujte dodržiavanie týchto predpisov na kompletnom vozidle.

Palivová nádrž

Palivová nádrž na zásobovanie ohrievacieho prístroja musí zodpovedať nasledujúcim predpisom:

- V prípade priesaku sa musí palivo vypustiť na podlahu bez toho, aby došlo ku kontaktu s horúcimi dielmi vozidla alebo s nákladom vozidla.
- Palivové nádrže, obsahujúce benzín, musia byť vybavené na plniacich otvoroch protipožiarnou západkou alebo hermeticky tesným uzáverom.

Umiestnenie výfukového systému a rozvodov

Výfukový systém a rozvody musia byť umiestnené a chránené tak, aby nemohlo dôjsť k nebezpečnému prehrievaniu alebo zapáleniu nákladu. Priamo pod palivovou nádržou (palivom je nafta) umiestnené diely výfukového systému musia byť kvôli tomu usporiadané vo vzdialenostiach 100 mm alebo musia byť chránené protipožiarnym štítom.

Zapnutie spaľovacieho ohrievacieho prístroja

Spaľovací ohrievací prístroj sa dá zapínať iba manuálne. Automatické zapnutie pomocou programovateľného vypínača nie je povolené.

Vozidlá EX / II a EX / III

Spaľovacie ohrievacie prístroje na plynové palivo nie sú povolené.

Vozidlá FL

Spaľovacie ohrievacie prístroje sa musia vypojiť z prevádzky prostredníctvom nasledujúceho popísaného postupu:

- a) Ručné vypnutie v kabíne vodiča
- b) Odstavenie motora vozidla; v tomto prípade môže vodič vozidla opäť manuálne zapnúť ohrievací prístroj;
- c) Spustenie namontovaného čerpadla do motorového vozidla pre prepravované nebezpečné látky.

Dobeh spaľovacieho ohrievacieho prístroja

Dobeh vypnutého spaľovacieho ohrievacieho prístroja je povolený. V kapitole „Vozidlá FL“, pod písmenom b) a c) sa musí v uvedených prípadoch prerušiť prívod spaľovaného vzduchu počas dobehu na max. 40 sekúnd prostredníctvom vhodných opatrení. Môžu sa používať iba spaľovacie ohrievacie prístroje, ktorých výmenník tepla nie je preukázateľne poškodený zníženým časom dobehu o 40 sekúnd viac, ako je bežný čas používania.

Prosím, rešpektovať!

- Dodržiavanie zákonných predpisov, dodatočných predpisov a bezpečnostných pokynov je predpokladom pre nárok na záruku. Nedodržiavaním zákonných predpisov a bezpečnostných pokynov, ako aj neodbornými opravami, aj pri použití originálnych náhradných dielov, zaniká nárok na záruku a dochádza k zrušeniu záruky od firmy J. Eberspächer GmbH & Co.KG.
- Dodatočná montáž ohrievacieho prístroja sa musí vykonať podľa tohto montážneho návodu.
- Zákonné predpisy sú záväzné a musia sa takisto dodržiavať aj v krajinách, kde neexistujú žiadne špeciálne predpisy.
- Pri montáži ohrievacieho prístroja do vozidiel, ktoré nepodliehajú StVZO (napr. lode), sa musia dodržiavať platné špeciálne predpisy a montážne pokyny pre lode.
- Pri montáži ohrievacieho prístroja do zvláštnych vozidiel sa musia rešpektovať predpisy platné pre tento druh vozidiel.
- Ďalšie požiadavky na montáž sú uvedené v príslušných kapitolách tohto montážneho návodu.



1 Úvod

Bezpečnostné pokyny pre montáž a prevádzku



Nebezpečenstvo!

Nebezpečenstvo zranenia, požiaru a otravy!

- Pred začiatkom všetkých činností odpojte z vozidla batériu.
- Pred začiatkom činností na ohrievacom prístroji vypnite ohrievací prístroj a nechajte vychladnúť všetky horúce súčiastky.
- V uzavretých priestoroch, ako sú napr. garáže alebo parkovacie budovy, sa ohrievací prístroj nesmie prevádzkovať.



Pozor!

Bezpečnostné pokyny pre montáž a prevádzku!

- Ohrievací prístroj môže opravovať, vykonávať záručné opravy alebo prípadné špeciálne druhy montáže iba výrobcom autorizovaný partner JE podľa predlôh uvedených v tejto dokumentácii.
- Opravy vykonané neautorizovanými tretími osobami a/alebo s použitím neoriginálnych náhradných dielov sú nebezpečné a nepovolené, vedú k zrušeniu povolenia pre typ ohrievacieho prístroja a tým za určitých okolností pri motorových vozidlách k zániku povolenia na prevádzku motorového vozidla.
- Povolené nie sú nasledujúce opatrenia:
 - Výmeny dôležitých súčiastok ohrievača.
 - Používanie cudzích súčiastok nepovolených firmou J. Eberspächer GmbH & Co.KG.
 - Odchýlky pri montáži alebo prevádzke od zákonných, bezpečnostných a / alebo dôležitých funkčných predlôh uvedených v montážnom návode a návode na obsluhu prístroja. Platí to najmä pre elektrické zapojenie, zásobovanie palivom, spaľovacie vzduchom a rozvody výfukových plynov.
- Pri montáži alebo opravách sa môžu používať iba originálne náhradné diely a originálne príslušenstvo.
- Na obsluhu ohrievacieho prístroja sa môžu používať iba povolené ovládacie prvky firmy Eberspächer. Používanie iných ovládacích prvkov by mohlo spôsobiť funkčné poruchy.
- Pred opätovnou montážou ohrievacieho prístroja do iného vozidla vypláchnite súčiastky ohrievacieho prístroja, cez ktoré preteká voda, čistou vodou.
- Pri elektrikárskych a zvraciacich činnostiach na vozidle sa musí kvôli ochrane radiaceho prístroja vypojiť z batérie kábel s plusovým pólom a vložiť do uzemnenia.
- Prevádzkovanie ohrievacieho prístroja nie je povolené tam, kde sa tvoria zápalné pary alebo prach, napr. v blízkosti
 - skladu s palivami
 - skladu s uhlím
 - skladu s drevom
 - skladu s obilím a podobne.
- Pri čerpaní pohonných hmôt musí byť ohrievací prístroj vypnutý.
- Montážny priestor ohrievacieho prístroja, pokiaľ sa tento montuje v ochrannej skrinke, nie je radiaca plocha a musí zostať voľný. Na ohrievacom prístroji alebo vedľa neho sa nemôžu skladovať a prepravovať hlavne rezervné palivové nádrže, nádrže s olejom, plechovky so sprejom, plynové nádoby, čistiace handričky, časti odevu, papier atď.
- Pokazené poistky sa môžu nahradiť len poistkami s predpísanou bezpečnostnou hodnotou.
- Ak uniká z palivového systému ohrievacieho zariadenia palivo (netesnosť), musíte dať priebežne odstrániť škody u servisného partnera JE.
- Pri doplňovaní chladiva používajte iba chladiace prostriedky povolené výrobcom, pozri návod na prevádzku vozidla. Zmiešanie s inými nepovolenými chladiacimi prostriedkami by mohlo spôsobiť poškodenie motora a ohrievacieho prístroja.
- Dobeť ohrievacieho prístroja sa nesmie predčasne prerušiť, napr. stlačením vypínača batérie, okrem núdzového vypnutia.

Prevenia pred úrazom

Principiálne je potrebné dodržiavať všeobecné predpisy o prevencii pred pracovným úrazom a príslušné dielenské a podnikové bezpečnostné pokyny.

2 Informácie o produkte

Obsah dodávky benzínových / naftových ohrievacích prístrojov

Kusovník / Názov	Objednávacie č.:
Benzínové ohrievacie prístroje	
1 HYDRONIC B 4 W S FL – 12 V ako kompletný balík*	20 1866 05 00 00
1 HYDRONIC B 5 W S – 12 V ako kompletný balík*	20 1862 05 00 00
Vyhrievacie prístroje na naftu	
1 HYDRONIC D 4 W S FL – 12 V ako kompletný balík*	25 2418 05 00 00
1 HYDRONIC D 5 W S – 12 V ako kompletný balík*	25 2386 05 00 00
dodatočne možné objednať:	
1 Ovládací prvok**	--

* Kompletné balenie obsahuje:

- 1 ohrievací prístroj
- 1 montážnu súpravu

**Ovládacie prvky - pozri cenník alebo katalóg s príslušenstvom.

Kusovník k obrázku „Obsah dodávky pre benzínové / naftové ohrievacie prístroje“

Obrázok č. Názov

1	Ohrievací prístroj
2	Dávkovacie čerpadlo
3	Vodné čerpadlo
4	Tlmič výfuku
5	Rozvodná forma, ohrievací prístroj
6	Držiak, ohrievací prístroj
7	Hadica na vodu
8	Flexibilná výfuková rúrka
9	Zväzok káblov
10	Držiak
11	Držiak, dávkovacie čerpadlo
12	Rúrka, 4 × 1
13	Hadica na spaľovaný vzduch
14	Hadica, 3,5 × 3
15	Rúrka, 4 × 1,25
16	Držiak, vodné čerpadlo
17	Skrutka M6 × 97
18	Vyberanie nádrže
19	Zväzok rozvodov, výfuk
20	Zväzok rozvodov, dávkovacie čerpadlo
21	Kombinovaný držiak

Zväzky káblov

- A Prípojka ovládacích prvkov
- B Riadenie výfuku vozidla
- C Prípojka zásobovania plus
- D Prípojka zásobovania mínus
- E Prípojka k svorke 85 (1-pólová, hnedá)
- F Prípojka k svorke 86 (1-pólová, červeno-čierna)
- G Diagnostický test (1-pólový, modro-biely)
- H Náhradná zástrčka a tesnenie (potrebná pri skrátení rozvodov)
- I Prípojka zásobovania plus relé výfuku

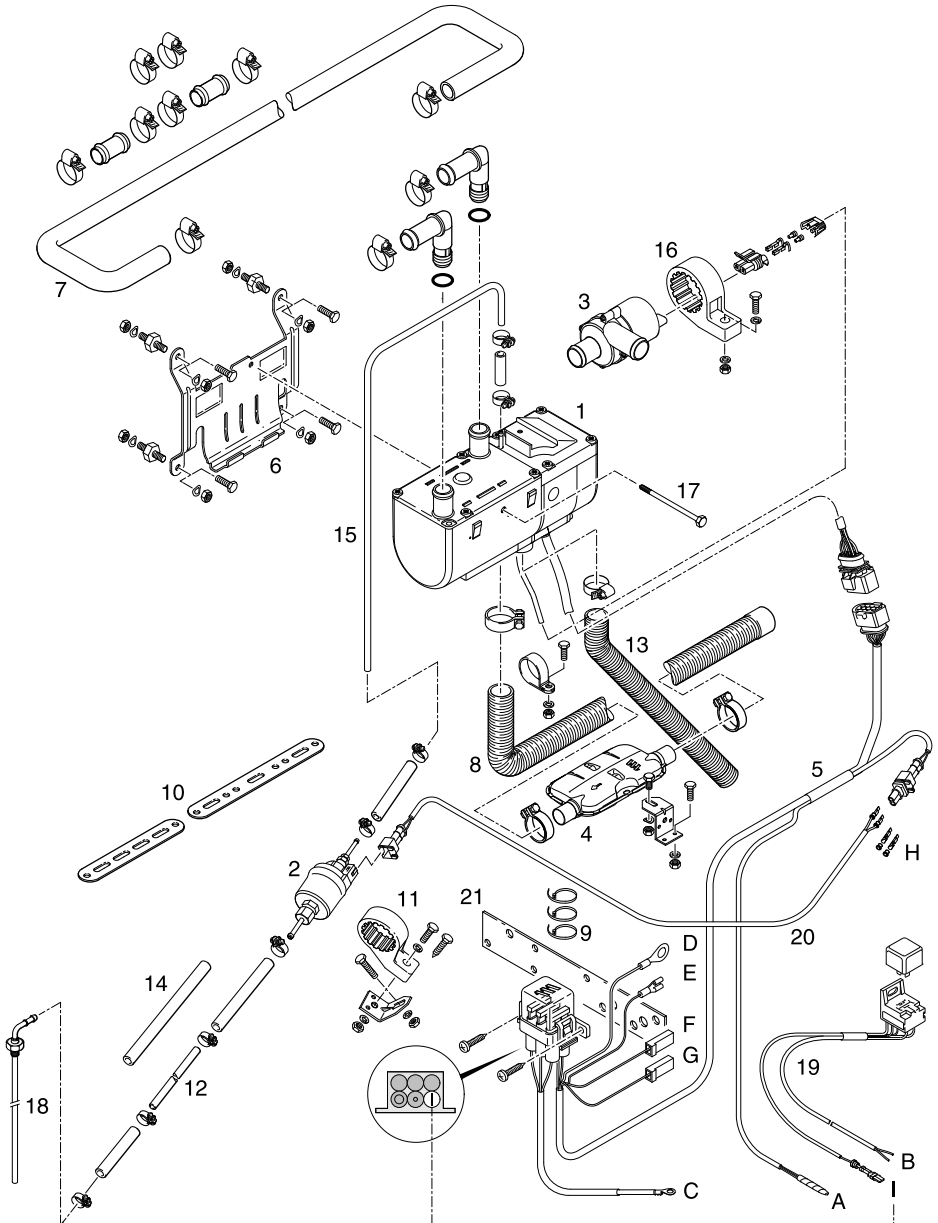
Prosím, rešpektovať!

- Diely bez čísla obrázku sú drobné diely a sú zabalené vo vrecku.
- Sú potrebné na montáž ďalších dielov, pozri katalóg s príslušenstvom.



2 Informácie o produkte

Obsah dodávky benzínových / naftových
ohrievacích prístrojov



2 Informácie o produkte

Technické údaje / benzínového ohrievacieho prístroja	B 4 W S FL	
Vykurovacie médium	Voda, chladiaca kvapalina	
Regulácia tepelného prúdenia	Veľký	Malý
Prúd tepla (Watt)	4300	1500
Spotreba paliva (l/h)	0,6	0,2
Priemerný elektrický príkon (Watt)		
pri prevádzke	35	10
pri spustení	110	
pri dobehu	8	
Elektrický príkon vodného čerpadla	16 Watt	
Menovité napätie	12 V	
Prevádzková oblasť		
• Dolná hranica napätia: Ochrana proti podpätiu namontovaná v riadiacom prístroji vypne pri dosiahnutí hraničného napätia ohrievací prístroj.	10,2 V	
• Horná hranica napätia: Ochrana proti prepätiu namontovaná v riadiacom prístroji vypne pri dosiahnutí hraničného napätia ohrievací prístroj.	16 V	
Povolený prevádzkový tlak	do 2,5 baru pretlaku	
Priepustnosť vody vodného čerpadla okolo 0,1 baru	800 l/h	
Minimálna priepustnosť vody ohrievacieho prístroja	250 l/h	
Palivo (pozri tiež zásobovanie palivom, strana 29)	Benzín – bežný obchodný (DIN EN 228)	
Povolená teplota okolia	pri prevádzke	mimo prevádzky
Ohrievací prístroj	-40 °C až +80 °C	-40 °C až +125 °C
Riadiaci prístroj	-40 °C až +80 °C	-40 °C až +105 °C
Dávkovacie čerpadlo	-40 °C až +20 °C	-40 °C až +105 °C
Stupeň odrušenia rádiového signálu	5 podľa DIN 57879 / Časť 1 VDE 0879	
Hmotnosť		
• Bez chladiacej kvapaliny a montážnych dielov	cca 2,3 kg	
• S vodným a dávkovacím čerpadlom	cca 2,9 kg	

Prosím, rešpektovať!



Pozor!

Bezpečnostné pokyny pre technické údaje!

Technické údaje sa musia dodržiavať, v opačnom prípade môže dôjsť k vzniku funkčných porúch.

Uvedené technické údaje sa chápu, pokiaľ nie sú zadané žiadne hraničné hodnoty, s toleranciami bežnými pre ohrievacie prístroje s hodnotou $\pm 10\%$ pri menovitom napätí, 20 °C okolitej teploty a referenčnou výškou v Esslingene.



2 Informácie o produkte

Technické údaje / benzínového ohrievacieho prístroja	B 5 W S	
Vykurovacie médium	Voda, chladiaca kvapalina	
Regulácia tepelného prúdenia	Veľký	Malý
Prúd tepla (Watt)	5000	1500
Spotreba paliva (l/h)	0,69	0,2
Priemerný elektrický príkon (Watt)		
pri prevádzke	37	10
pri spustení	110	
pri dobehu	8	
Elektrický príkon vodného čerpadla	16 Watt	
Menovité napätie	12 V	
Prevádzková oblasť		
• Dolná hranica napätia: Ochrana proti podpátiu namontovaná v riadiacom prístroji vypne pri dosiahnutí hraničného napätia ohrievací prístroj.	10,2 V	
• Horná hranica napätia: Ochrana proti prepátiu namontovaná v riadiacom prístroji vypne pri dosiahnutí hraničného napätia ohrievací prístroj.	16 V	
Povolený prevádzkový tlak	do 2,5 baru pretlaku	
Priepustnosť vody vodného čerpadla okolo 0,1 baru	800 l/h	
Minimálna priepustnosť vody ohrievacieho prístroja	250 l/h	
Palivo (pozri tiež zásobovanie palivom, strana 29)	Benzín – bežný obchodný (DIN EN 228)	
Povolená teplota okolia	pri prevádzke	mimo prevádzky
Ohrievací prístroj	-40 °C až +80 °C	-40 °C až +125 °C
Riadiaci prístroj	-40 °C až +80 °C	-40 °C až +105 °C
Dávkovacie čerpadlo	-40 °C až +20 °C	-40 °C až +105 °C
Stupeň odrušenia rádiového signálu	5 podľa DIN 57879 / Časť 1 VDE 0879	
Hmotnosť		
• Bez chladiacej kvapaliny a montážnych dielov	cca 2,3 kg	
• S vodným a dávkovacím čerpadlom	cca 2,9 kg	



Pozor!

Bezpečnostné pokyny pre technické údaje!

Technické údaje sa musia dodržiavať, v opačnom prípade môže dôjsť k vzniku funkčných porúch.

Prosím, rešpektovať!

Uvedené technické údaje sa chápu, pokiaľ nie sú zadané žiadne hraničné hodnoty, s toleranciami bežnými pre ohrievacie prístroje s hodnotou ± 10 % pri menovitom napätí, 20 °C okolitej teploty a referenčnou výškou v Esslingene.

2 Informácie o produkte

Technické údaje / naftového ohrievacieho prístroja	D 4 W S FL	
Vykurovacie médium	Voda, chladiaca kvapalina	
Regulácia tepelného prúdenia	Veľký	Malý
Prúd tepla (Watt)	4300	2400
Spotreba paliva (l/h)	0,53	0,27
Priemerný elektrický príkon (Watt)		
pri prevádzke	35	10
pri spustení	110	
pri dobehu	8	
Elektrický príkon vodného čerpadla	16 Watt	
Menovité napätie	12 V	
Prevádzková oblasť		
• Dolná hranica napätia: Ochrana proti podpätiu namontovaná v riadiacom prístroji vypne pri dosiahnutí hraničného napätia ohrievací prístroj.	10,2 V	
• Horná hranica napätia: Ochrana proti prepätiu namontovaná v riadiacom prístroji vypne pri dosiahnutí hraničného napätia ohrievací prístroj.	16 V	
Povolený prevádzkový tlak	do 2,5 baru pretlaku	
Priepustnosť vody vodného čerpadla okolo 0,1 baru	800 l/h	
Minimálna priepustnosť vody ohrievacieho prístroja	250 l/h	
Palivo (pozri tiež zásobovanie palivom, strana 29)	Nafta – bežná obchodná (DIN EN 590)	
Povolená teplota okolia	pri prevádzke	mimo prevádzky
Ohrievací prístroj	-40 °C až +80 °C	-40 °C až +105 °C
Riadiaci prístroj	-40 °C až +80 °C	-40 °C až +105 °C
Dávkovacie čerpadlo	-40 °C až +20 °C	-40 °C až +105 °C
Stupeň odrušenia rádiového signálu	5 podľa DIN 57879 / Časť 1 VDE 0879	
Hmotnosť		
• Bez chladiacej kvapaliny a montážnych dielov	cca 2,3 kg	
• S vodným a dávkovacím čerpadlom	cca 2,9 kg	

Prosím, rešpektovať!

Uvedené technické údaje sa chápu, pokiaľ nie sú
zadané žiadne hraničné hodnoty, s toleranciami
bežnými pre ohrievacie prístroje s hodnotou $\pm 10\%$ pri
menovitom napätí, 20 °C okolitej teploty a
referenčnou výškou v Esslingene.



Pozor!

Bezpečnostné pokyny pre technické údaje!

Technické údaje sa musia dodržiavať, v opačnom
prípade môže dôjsť k vzniku funkčných porúch.



2 Informácie o produkte

Technické údaje / naftového ohrievacieho prístroja	D 5 W S	
Vykurovacie médium	Voda, chladiaca kvapalina	
Regulácia tepelného prúdenia	Veľký	Malý
Prúd tepla (Watt)	5000	2400
Spotreba paliva (l/h)	0,62	0,27
Priemerný elektrický príkon (Watt)		
pri prevádzke	37	10
pri spustení	110	
pri dobehu	8	
Elektrický príkon vodného čerpadla	16 Watt	
Menovité napätie	12 V	
Prevádzková oblasť	10,2 V	
• Dolná hranica napätia: Ochrana proti podpätiu namontovaná v radiacom prístroji vypne pri dosiahnutí hraničného napätia ohrievací prístroj.		
• Horná hranica napätia: Ochrana proti prepätiu namontovaná v radiacom prístroji vypne pri dosiahnutí hraničného napätia ohrievací prístroj.	16 V	
Povolený prevádzkový tlak	do 2,5 baru pretlaku	
Priepustnosť vody vodného čerpadla okolo 0,1 baru	800 l/h	
Minimálna priepustnosť vody ohrievacieho prístroja	250 l/h	
Palivo (pozri tiež zásobovanie palivom, strana 29).	Nafta – bežná obchodná (DIN EN 590)	
Povolená teplota okolia	pri prevádzke	mimo prevádzky
Ohrievací prístroj	-40 °C až +80 °C	-40 °C až +105 °C
Radiaci prístroj	-40 °C až +80 °C	-40 °C až +105 °C
Dávkovacie čerpadlo	-40 °C až +20 °C	-40 °C až +105 °C
Stupeň odrušenia rádiového signálu	5 podľa DIN 57879 / Časť 1 VDE 0879	
Hmotnosť	cca 2,3 kg	
• Bez chladiacej kvapaliny a montážnych dielov		
• S vodným a dávkovacím čerpadlom	cca 2,9 kg	

Prosím, rešpektovať!



Pozor!

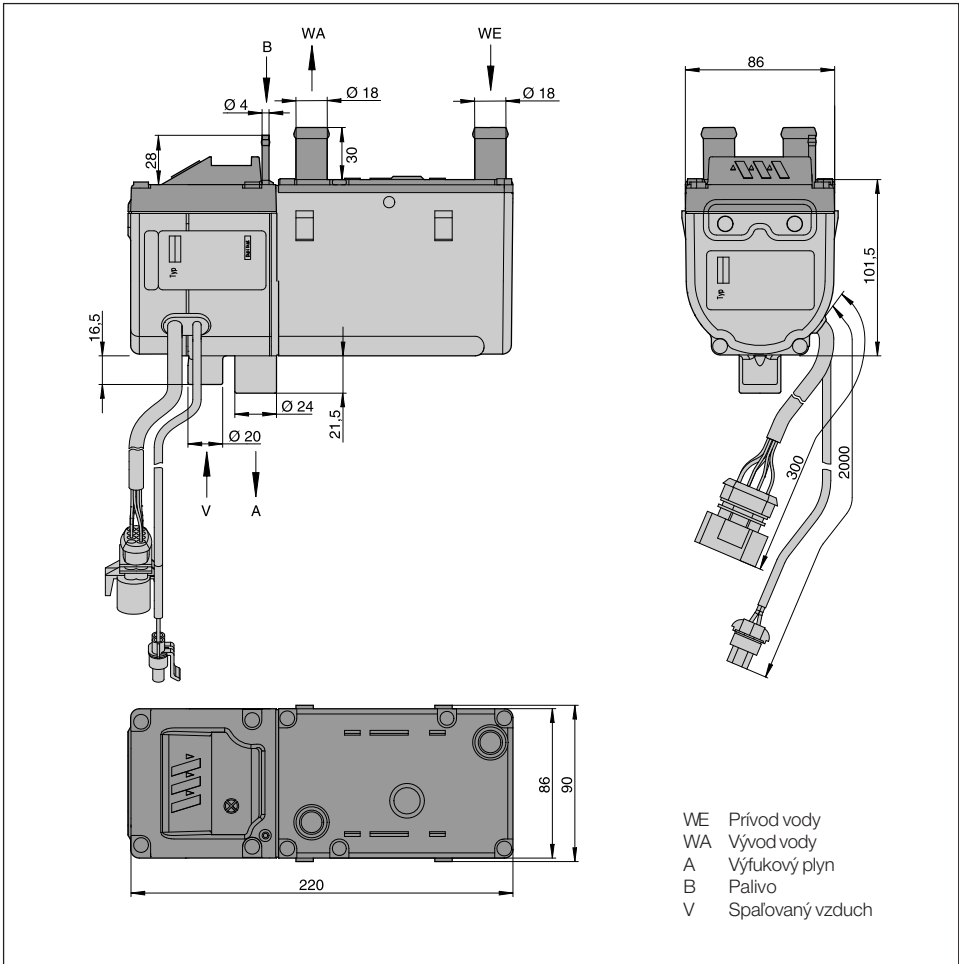
Bezpečnostné pokyny pre technické údaje!

Technické údaje sa musia dodržiavať, v opačnom prípade môže dôjsť k vzniku funkčných porúch.

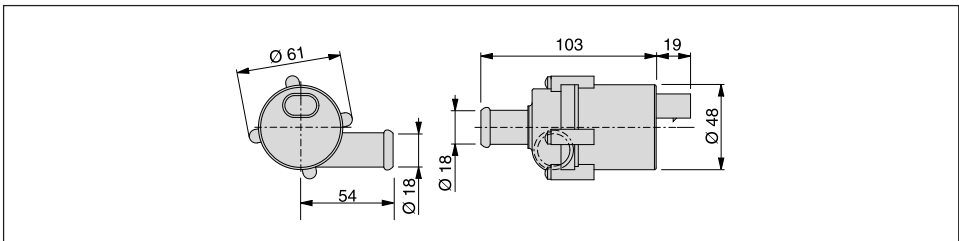
Uvedené technické údaje sa chápu, pokiaľ nie sú zadané žiadne hraničné hodnoty, s toleranciami bežnými pre ohrievacie prístroje s hodnotou ± 10 % pri menovitom napätí, 20 °C okolitej teploty a referenčnou výškou v Esslingene.

2 Informácie o produkte

Hlavné rozmery ohrievacieho prístroja



Hlavné rozmery vodného čerpadla



3 Montáž

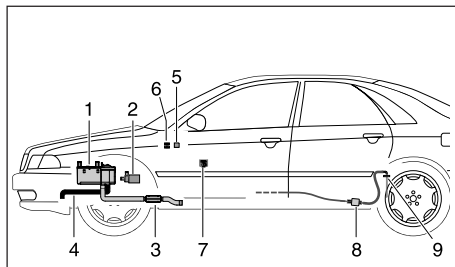
Montáž a miesto inštalácie

Montážnym priestorom pre ohrievací prístroj a vodné čerpadlo je priestor motora. Ohrievací prístroj a čerpadlo sa musia montovať pri minimálnej hladine chladiacej vody (vyrovňavacia nádrž, chladič, výmenník tepla vo vozidle), aby sa mohli výmenník tepla ohrievacieho prístroja a vodné čerpadlo samočinne vyvetrať.

Prosím, rešpektovať!

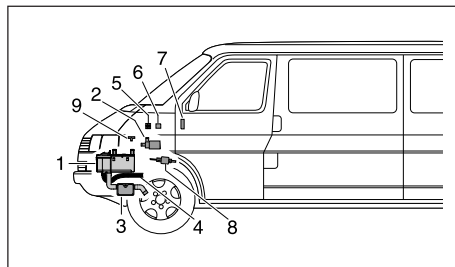
- Dodržiavajte predpisy a bezpečnostné pokyny k tejto kapitole, uvedené na stranách 4 – 7.
- Návrhy na montáž uvedené v montážnom návode sú iba príklady. Iné montážne miesta sú takisto povolené, ak tieto zodpovedajú príslušným požiadavkám na montáž v tomto montážnom návode.
- Ďalšie informácie o montáži (napr. pre člny a loď) si môžete vyžiadať od výrobcu.
- Dodržiavajte povolené montážne dĺžky, ako aj prevádzkové a skladovacie teploty.
- Dbajte na dostatočný odstup od horúcich súčiastok vozidla.

Príklad na montáž Ohrievací prístroj v osobnom vozidle



- 1 Ohrievací prístroj
- 2 Vodné čerpadlo
- 3 Výfuková rúrka s tmičom
- 4 Hadica na spaľovaný vzduch
- 5 Relé výfuku
- 6 Bezpečnostný držiak
- 7 Ovládací prvok
- 8 Dávkovacie čerpadlo
- 9 Rúrka čerpadla

Príklad na montáž Ohrievací prístroj v dodávke



- 1 Ohrievací prístroj
- 2 Vodné čerpadlo
- 3 Výfuková rúrka s tmičom
- 4 Hadica na spaľovaný vzduch
- 5 Bezpečnostný držiak
- 6 Relé výfuku
- 7 Ovládací prvok
- 8 Dávkovacie čerpadlo
- 9 T-kus pre palivo

3 Montáž

Povolené montážne polohy

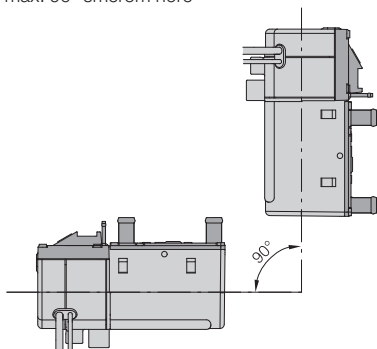
Montáž ohrievacieho prístroja a vodného čerpadla sa má prednostne vykonávať v bežnej polohe. Vždy podľa montážnych podmienok sa dá vykonať montáž ohrievacieho prístroja v povolených výkyvných rozsahoch, pozri výkres.

V ohrievacej prevádzke sa môžu odlišovať zobrazené bežné alebo maximálne montážne polohy krátkodobu až o $+15^\circ$ vo všetkých smeroch.

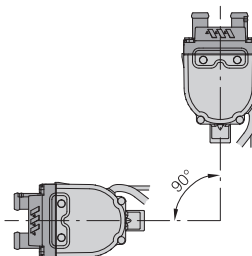
Tieto odlišnosti, vyvolané šikmými polohami vozidla, nemajú žiadny negatívny vplyv na ohrievaciu funkciu prístroja.

Ohrievací prístroj v bežnej polohe s povoleným výkyvným rozsahom

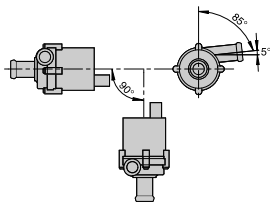
Výkyvný rozsah vychýlený od bežnej polohy do max. 90° smerom hore



Výkyvný rozsah vychýlený od bežnej polohy do max. 90° okolo pozdĺžnej osi.



Vodné čerpadlo v bežnej polohe s povoleným výkyvným rozsahom



Prosím, rešpektovať!

Tlakové hrdlo musí – tak ako je to znázornené na výkrese – ukazovať o 5° smerom hore.

3 Montáž



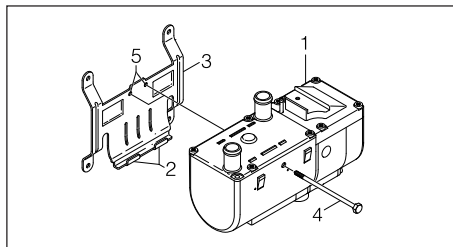
Montáž a upevnenie

Ohrievací prístroj vložte do upevňovacích očiek držiaka prístroja a upevnite pomocou skrutiek M6 × 97 (uťahovací moment 6^{+0,5} Nm).

Držiak prístroja s namontovaným prístrojom upevnite pokiaľ možno pomocou gumeného popruhu na vhodnom mieste motora.

Prosím, rešpektovať!

Vždy podľa montážneho priestoru sa dá ohrievací prístroj presúvať v držiaku a naskrutkovať do jedného z dvoch upevňovacích závitov.



- | | | | |
|---|--------------------|---|---------------------|
| 1 | Ohrievací prístroj | 4 | Upevňovacia skrutka |
| 2 | Upevňovacie očká | 5 | Upevňovací závit |
| 3 | Držiak prístroja | | |

Montáž zalomených vodných nátrubkov

Ohrievací prístroj sa dodáva s rovným nátrubkom na vodu.

Vždy podľa montážnych podmienok môže byť potrebná montáž zalomených vodných nátrubkov.

- Vyskrutkovať upevňovacie skrutky na kryte a odstrániť kryt.
- Stlačiť vodný nátrubok smerom dolu.
- Uvoľniť ozubený krúžok a odstrániť podložku.
- Vytiahnuť vodný nátrubok von z krytu
- Zasunúť do krytu zalomený vodný nátrubok, vložiť do pripravenej drážky novú podložku a zľahka premasať.
- Namontovať na zalomený nátrubok ozubený krúžok, otočiť vodný nátrubok podľa montážnej polohy a vložiť ho do ozubeného venca krytu.
- Kryt sa priskrutkuje pomocou štyroch skrutiek k telesu – uťahovací moment 4 Nm.

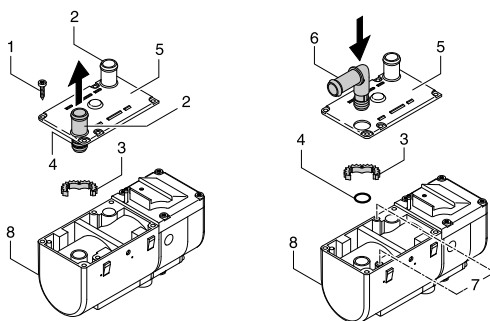
Ak sa prekryje zalomeným nátrubkom doterajší otvor pre skrutky, musí sa nátrubok vyhnúť na vedľajší otvor pre skrutky.

Pritom treba postupovať nasledovne:

- Do otvoru hliníkového telesa sa musí vopred vyvrtáť závit – kvôli tomu sa musí naskrutkovať do otvoru samorezná skrutka a opäť vyskrutkovať von.
- Vložiť kryt a naskrutkovať všetky štyri skrutky – uťahovací moment 4,5 Nm.

Prosím, rešpektovať!

Rezanie závitov sa musí vykonať bezpodmienečne pred montážou krytu.



- | | |
|---|---------------------|
| 1 | Upevňovacie skrutky |
| 2 | Ravný nátrubok |
| 3 | Ozubený krúžok |
| 4 | Podložka |

- | | |
|---|--------------------|
| 5 | Kryt |
| 6 | Zalomený nátrubok |
| 7 | Otvory |
| 8 | Ohrievací prístroj |

3 Montáž

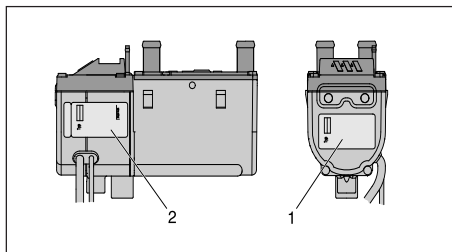
Výrobný štítok

Výrobný štítok je upevnený vpredu na ohrievacom prístroji. 2. výrobný štítok sa dá demontovať a je upevnený na boku ohrievacieho prístroja.

Podľa potreby môže montér upevniť duplikát štítku na dobre viditeľnom mieste na ohrievacom prístroji alebo priamo v blízkosti prístroja.

Prosím, rešpektovať!

Dodržiavajte predpisy a bezpečnostné pokyny k tejto kapitole uvedené na strane 5.



- 1 Výrobný štítok
- 2 Výrobný štítok (duplikát)



3 Montáž

Pripojenie k obehu chladiacej vody

Pripojenie ohrievacieho prístroja a vodného čerpadla k obehu chladiacej vody sa vykonáva pomocou hadice na vodu z motora vozidla k výmenníku tepla, na to sú k dispozícii štyri možnosti. Montážne varianty sú popísané na stranách 20 – 22.



Nebezpečenstvo!

Nebzpečenstvo požiaru a popálenia!

Chladiaca voda a súčiastky obehu chladiacej vody dosahujú vysoké teploty.

- Súčiastky na rozvod vody sa musia uložiť a upevniť tak, aby nevzniklo žiadne riziko ohrozenia teplotou pre ľudí, zvieratá alebo materiál citlivý na teplotu spôsobené striekaním / kontaktom s vodou.
 - Pred činnosťami na obehu chladiacej vody vypnite ohrievací prístroj a počkajte až na úplné vychladenie všetkých súčiastok, v prípade potreby použite ochranné rukavice.
- Prosím, rešpektovať!**
- Pri montáži ohrievacieho prístroja a vodného čerpadla dodržiavajte smer prietoku obehu chladiacej vody.
 - Ohrievací prístroj a hadice na vodu naplňte pred pripojením do obehu chladiacej vody chladivom.
 - Hadice na vodu uložte tak, aby sa nezalomili a aby boli uložené v stúpajúcej polohe.
 - Pri ukladaní hadíc na vodu dodržiavajte bezpečný odstup od horúcich dielov vozidla.
 - Všetky hadice na vodu / vodné potrubie chráňte proti oderu a príliš vysokým teplotám.
 - Všetky hadicové prípojky zabezpečte objímkami na hadice (uťahovací moment = 1,5 Nm).
 - Po 2 prevádzkových hodinách alebo po 100 najazdených kilometroch dotiahnite objímky hadice.
 - Minimálny prietok vody je zaručený len vtedy, ak rozdiel teploty vyhrievacieho média medzi vtokom a výtokom vody nepresahuje počas prevádzky ohrievača hodnotu 10 K.
 - V obehu chladiacej vody sa môžu používať iba pretlakové ventily s otváracím tlakom min. 0,4 – max. 2 bar.
 - Ako antikorózna ochrana sa musí pridať do chladiacej vody min. 10 % chladiaceho prostriedku (ochrana proti mrazu).
 - Pri chladnom počasi musí obsahovať chladiaca voda dostatok chladiaceho prostriedku (ochrana proti mrazu).
 - Pred prvým spustením ohrievacieho prístroja do prevádzky alebo po výmene chladiacej vody sa musí kompletný obeh chladiacej vody vrátane ohrievacieho prístroja odvzdušniť bez tvorenia bublínok podľa údajov výrobcu vozidla.
 - Doplniť iba chladiace prostriedky povolené výrobcom vozidla.

3 Montáž

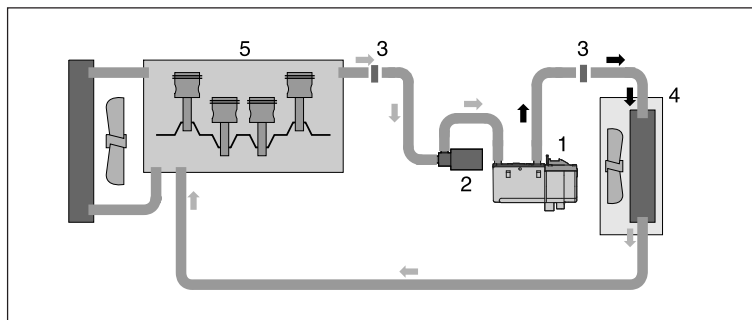
Pripojenie k obehu chladiacej vody

Ohrievací prístroj a vodné čerpadlo pripojiť k prietokovej vodnej hadici od motora vozidla k výmenníku tepla, „Inline pripojenie“

Odpojiť prietokovú vodnú hadicu od motora vozidla k výmenníku tepla.

Ohrievací prístroj a vodné čerpadlo pripojiť k prietokovej vodnej hadici pomocou spojovacích kusov a hadíc na vodu.

Vložiť a pripojiť hadicu na vodu spájajúcu tlakové hrdlo vodného čerpadla s nátrubkom prívodu vody na prietokovej hadici na vodu.

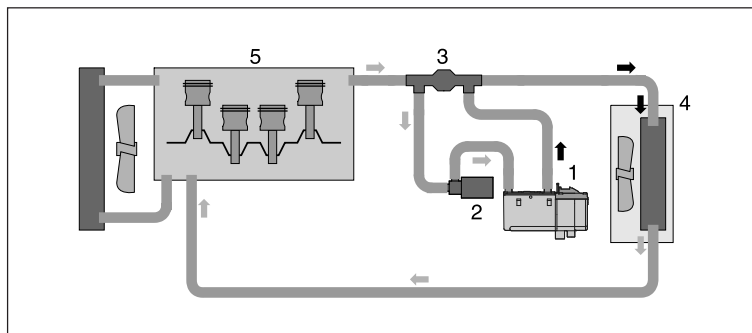


- 1 Ohrievací prístroj
- 2 Vodné čerpadlo
- 3 Spojka
- 4 Výmenník tepla
- 5 Motor vozidla

Pripojiť ohrievací prístroj, vodné čerpadlo a spätnú záklopku k obehu chladiacej vody.

Odpojiť prietokovú hadicu na vodu z motora vozidla k výmenníku tepla a vložiť spätnú záklopku.

Spojiť ohrievací prístroj a vodné čerpadlo s hadicami na vodu na spätnej záklopke. Vložiť a pripojiť hadicu na vodu spájajúcu tlakové hrdlo vodného čerpadla s nátrubkom prívodu vody na prietokovej hadici na vodu.



Prosím, rešpektovať!

Spätnú záklopku si musíte objednať zvlášť, číslo objednávky nájdete v katalógu s príslušenstvom.

- 1 Ohrievací prístroj
- 2 Vodné čerpadlo
- 3 Spätný ventil
- 4 Výmenník tepla
- 5 Motor vozidla

3 Montáž

Pripojenie k obehu chladiacej vody

Ohrievací prístroj, vodné čerpadlo, spätná záklopka, termostat a kus T sa napoja do obehu chladiacej vody

Odpojiť prietokovú hadicu na vodu z motora vozidla k výmenníku tepla a vložiť spätnú záklopku.

Odpojiť prietokovú hadicu na vodu z výmenníka tepla k motoru vozidla a vložiť kus T.

Ohrievací prístroj a vodné čerpadlo spojiť s vodnými hadicami na termostate, spätnou záklopkou a kusom T – tak, ako je to znázornené na obrázku.

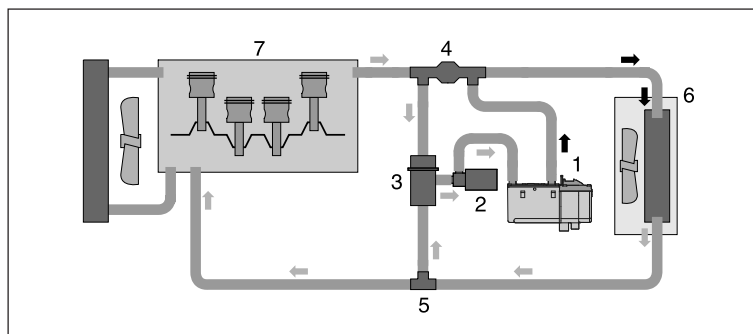
Vykurovací charakteristika

Malý obeh chladiacej vody

Najskôr sa privedie teplo ohrievacieho prístroja iba do výmenníka tepla s teplotou chladiacej vody asi 70 °C – rýchly ohrev interiéru vozidla.

Veľký obeh chladiacej vody

Ak teplota chladiacej vody aj naďalej stúpa, prepne sa termostat pomaly na veľký obeh vody (kompletné prepnutie sa dosiahne pri asi 75 °C) – ohrev interiéru vozidla a dodatočný ohrev motora.



- 1 Ohrievací prístroj
- 2 Vodné čerpadlo
- 3 Termostat
- 4 Spätný ventil
- 5 Kus T
- 6 Výmenník tepla
- 7 Motor vozidla

Prosím, rešpektovať!

Termostat, spätnú záklopku a kus T si musíte objednať zvlášť, číslo objednávky nájdete v katalógu s príslušenstvom.

Funkcia termostatov

Pri teplote chladiacej vody < 70 °C – malý obeh chladiacej vody:

Nátrubok pol. 1 – otvorený (k ohrievaciemu prístroju)

Nátrubok pol. 2 – otvorený (ku kusu T)

Nátrubok pol. 3 – uzavretý (k spätnej záklopke)

Pri teplote chladiacej vody > 75 °C – veľký obeh chladiacej vody:

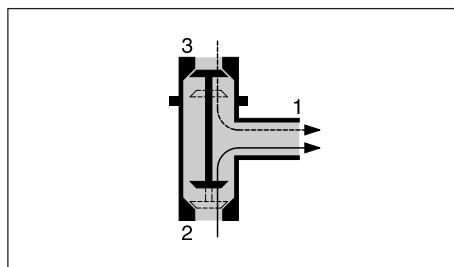
Nátrubok pol. 1 – otvorený (k ohrievaciemu prístroju)

Nátrubok pol. 2 – uzavretý (ku kusu T)

Nátrubok pol. 3 – otvorený (k spätnej záklopke)

Prosím, rešpektovať!

Termostat s prípojkami pol. (1), (2) a (3) – tak, ako je to znázornené na výkrese – pripojiť do vodného kolobehu.



- 1 Nátrubky k ohrievaciemu prístroju
- 2 Nátrubky ku kusu T
- 3 Nátrubky k spätnej záklopke

3 Montáž

Pripojenie k obehu chladiacej vody

Pripojiť ohrievací prístroj, vodné čerpadlo a kombinovaný ventil s funkciou termostatu k obehu chladiacej vody.

Použitie kombinovaného ventilu s 5 prípojkami
Č. objednávky 25 2014 80 72 00

Ak je prietokový rozvod vody a spätný prietok vody uložený paralelne od motora k výmenníku tepla v motorovom priestore, môže sa použiť ventil s 5 prípojkami (bez kusa T).

Používanie kombinovaného ventilu so 6 prípojkami
Č. objednávky 25 2014 80 62 00

Ak je prietokový rozvod vody a spätný prietok vody uložený paralelne od motora k výmenníku tepla v motorovom priestore, môže sa použiť ventil so 6 prípojkami (bez kusa T).

Charakteristika ohrevu v stacionárnej vyhrievacej prevádzke

Malý obeh chladiacej vody s odovzdávaním tepla do vnútorných priestorov

Najskôr sa priviede teplo ohrievacieho prístroja iba do výmenníka tepla s teplotou chladiacej vody asi 67 °C – rýchly ohrev interiéru vozidla.

Malý obeh chladiacej vody s odovzdávaním tepla do motora vozidla

Od teploty chladiacej vody asi 67 °C sa privádza aj časť tepla ohrievacieho prístroja do motora vozidla. Spôsobuje to pomalé zahrievanie kolobehu motora bez toho, aby sa „malý obeh chladiacej vody“ pre vyhrievanie exteriéru rýchlo ochladil.

Vyhrievacia charakteristika v prídavnej ohrievacej prevádzke

Veľký obeh chladiacej vody

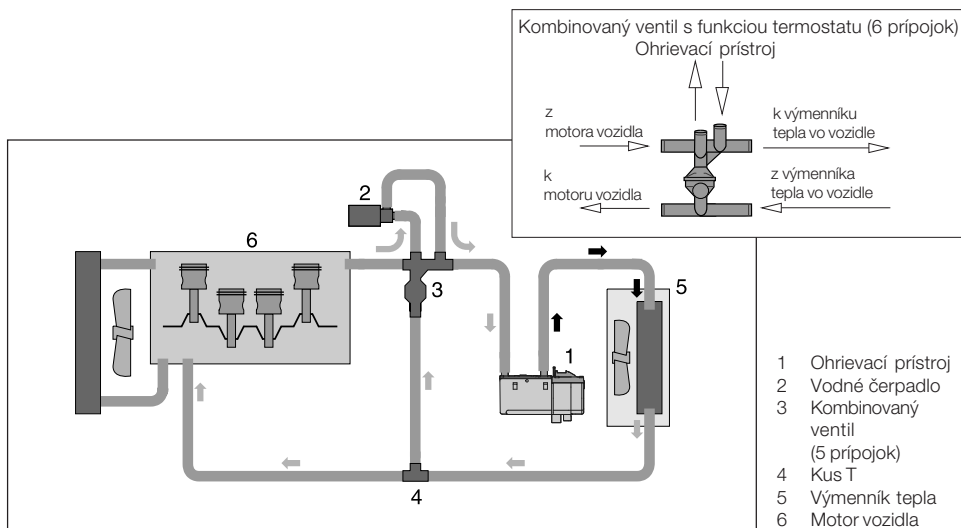
Pri prevádzke motora vozidla sa teplo rovnomerne rozdeľuje vo výmenníku tepla a motore vozidla – ďalšie skrátenie fázy tepelného chodu a vyhrievania interiéru vozidla.

Namontovať kombinovaný ventil s 5 prípojkami

Odpojiť prietokovú hadicu na vodu z motora vozidla k výmenníku tepla a vložiť kombinovaný ventil.
Odpojiť spätnú prietokovú hadicu na vodu z výmenníka tepla k motoru vozidla a vložiť kus T.
Ohrievací prístroj a vodné čerpadlo spojiť s vodnými hadicami s kombinovaným ventilom a kusom T – tak, ako je to znázornené na obrázku.

Namontovať kombinovaný ventil so 6 prípojkami

Odpojiť prietokovú hadicu na vodu a spätnú prietokovú hadicu na vodu z motora vozidla k výmenníku tepla a vložiť kombinovaný ventil.
Ohrievací prístroj a vodné čerpadlo spojiť s vodnými hadicami na kombinovanom ventilu – tak, ako je to znázornené na obrázku.



3 Montáž

Rozvod výfukového plynu

(Nákres k rozvodu výfukových plynov pozri na strane 24)

Montáž rozvodu výfukových plynov

Obsahom dodávky univerzálnej montážnej súpravy je pružná výfuková rúrka, vnútorný Ø 24 mm, 1000 mm dlhá a tlmič výfukového hluku.

Pružná výfuková rúrka sa dá podľa montážnych podmienok skrátiť až do 20 cm alebo predĺžiť o max. 2 m.

Tlmič výfuku upevníť vo vozidle na vhodné miesto.

Pružná výfuková rúrka z ohrievacieho prístroja sa

upevní pomocou rúrkových objímok.

Na tlmiči výfuku sa upevní krátka koncová výfuková rúrka (s koncovým puzdrom) pomocou rúrkových objímok.



Pozor!

Bezpečnostné pokyny!

Celý rozvod výfukových plynov je počas prevádzky a bezprostredne po prevádzke veľmi horúci.

Z tohto dôvodu sa musí montovať rozvod výfukových plynov bezpodmienečne podľa montážneho návodu.

- Vyústenie výfukových plynov musí končiť vo voľnom priestore.
- Rúrka výfuku nesmie prečnievať cez bočné ohraničenie vozidla.
- Rúrku výfuku uložte jemne našikmo, v prípade potreby upevnite na najhlbšom mieste odtokový otvor s Ø asi 5 mm kvôli úniku kondenzátu.
- Dôležité prevádzkové súčiastky vozidla nesmú byť obmedzované vo svojej funkčnosti (dodržiavať dostatočný odstup).
- Rúrku výfuku namontujte v dostatočnej vzdialenosti od súčiastok citlivých na teplo. Hlavne pritom dávajte pozor na palivové rozvody (z plastu a kovu), elektrické rozvody, ako aj na brzdové hadice atď.!
- Rúrky výfuku musia byť bezpečne (smernica odporúča vzdialenosti 50 cm) upevnené, aby sa zabránilo poškodeniu vibráciami.
- Rúrky výfuku ukladajte tak, aby sa unikajúci plyn nenasával ako spaľovací vzduch.
- Vyústenie rúrky výfuku sa nesmie vystaviť nečistote a snehu.
- Vyústenie rúrky výfuku sa nesmie nasmerovať v smere jazdy.
- Tlmič výfuku upevnite zásadne na vozidle.



Nebezpečenstvo!

Nebezpečenstvo popálenia alebo otravy!

Pri každom spaľovaní vznikajú vysoké teploty a jedovaté spodiny.

Z tohto dôvodu sa musí montovať rozvod výfukových plynov bezpodmienečne podľa montážneho návodu.

- Počas vyhrievacej prevádzky sa nemôžu vykonávať žiadne činnosti v oblasti rozvodu výfukových plynov.
- Pri činnostiach v oblasti rozvodu výfukových plynov sa musí prístroj najskôr vypnúť a počkať až do úplného vychladenia všetkých súčiastok, prípadne použiť ochranné rukavice.
- Nevychádzajte výfukové plyny.

Prosím, rešpektovať!

- Dodržiavajte predpisy a bezpečnostné pokyny k tejto kapitole uvedené na stranách 4 – 7.
- Koncová rúrka výfukových plynov musí byť výrazne kratšia ako pružná rúrka výfukových plynov od ohrievacieho prístroja k tlmiču výfuku.

3 Montáž

Rozvod spaľovacieho vzduchu

Namontujte rozvod spaľovacieho vzduchu

Ohrievací prístroj je – tak, ako je to popísané v montážnom návode – namontovaný v priestore motora.

Ak sa pritom nachádza nasávacie hrdlo pre spaľovaný vzduch v oblasti, v ktorej nedosahuje spaľovaný vzduch vyššiu teplotu než 25 °C a v ktorej sa nedá očakávať ani striekajúca voda alebo prach / nečistota, nemusí sa namontovať žiadna hadica na spaľovaný vzduch.

V opačnom prípade sa namontuje pružná hadica na spaľovaný vzduch, vnútorný Ø 20 mm s dĺžkou až 1,5 m, aby sa spaľovaný vzduch odstránil z oblasti, ktorá spĺňa vyššie uvedené podmienky.

Prosím, rešpektovať!

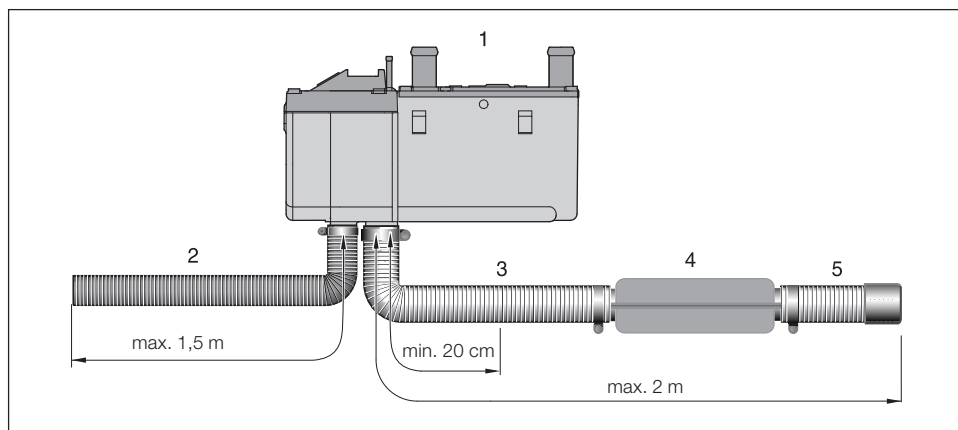
Dodržiavajte predpisy a bezpečnostné pokyny k tejto kapitole uvedené na stranách 4 – 7.



Pozor!

Bezpečnostné pokyny pre rozvod spaľovacieho vzduchu

- Otvor pre spaľovací vzduch musí byť neustále voľný.
- Vstup pre spaľovaný vzduch ukladajte tak, aby sa unikajúci plyn nenasával ako spaľovací vzduch.
- Vstup pre spaľovaný vzduch nasmerujte proti prúdu vzduchu počas jazdy.
- Vyústenie pre spaľovaný vzduch sa nesmie vystaviť nečistote a snehu.
- Rozvod pre spaľovaný vzduch uložte jemne našikmo, v prípade potreby upevnite na najhlbšom mieste odtokový otvor s Ø asi 5 mm kvôli úniku kondenzátu.



- 1 Ohrievací prístroj
- 2 Hadica na spaľovaný vzduch
- 3 Flexibilná výfuková rúrka
- 4 Tlmič výfuku
- 5 Rúrka na výfukové plyny s koncovou objímkou

3 Montáž



Zásobovanie palivom

Namontujte dávkovacie čerpadlo, uložte palivové rozvody a namontujte palivovú nádrž.

Pri montáži dávkovacieho čerpadla, uložení palivových rozvodov a montáži palivovej nádrže sa musia bezpodmienečne dodržiavať nasledujúce bezpečnostné pokyny. Odchýlky od uvedených pokynov nie sú povolené. Ak sa tieto pokyny nedodržia, môže dôjsť k vzniku funkčných porúch.



Nebezpečenstvo!

Nebezpečenstvo požiaru, výbuchu, otravy a zranenia!

Pozor pri zaobchádzaní s palivami.

- Pred čerpaním paliva a pri činnostiach na zásobovaní palivom vypnite motor vozidla a vyhrievací prístroj.
- Zabráňte pri manipulácii s palivom prítomnosti otvoreného ohňa.
- Nefajčiť.
- Nevdychovať palivové výpary.
- Vyvarovať sa dotyku s pokožkou.

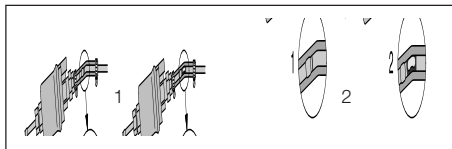


Pozor!

Bezpečnostné pokyny pre ukladanie palivových rozvodov!

- Palivové hadice a rúrky skracujte iba ostrým nožom. Styčné body nesmú byť stlačené a musia byť bez výronkov.
- Palivové rozvody z dávkovacieho čerpadla k ohrievaciemu prístroju ukladajte pokiaľ možno vždy šikmo hore.
- Palivové rozvody musia byť bezpečne upevnené, aby sa zabránilo poškodeniu alebo tvorbe hluku vibráciami (odporúčaná orientačná hodnota: vzdialenosti po 50 cm).
- Palivové rozvody musia byť chránené proti mechanickému poškodeniu.

- Palivové rozvody sa musia uložiť tak, aby nemali odbočovanie vozidla, pohyby motora a podobne žiadny negatívny vplyv na životnosť rozvodov.
- Súčiastky rozvádzajúce palivo sa musia chrániť pred príliš vysokou teplotou.
- Palivové rozvody neukladajte a neupevňujte bezprostredne pri rozvode výfukových plynov ohrievacieho prístroja alebo motora vozidla. Pri prekrížení dávajte neustále pozor na dostatočný tepelný odstup, prípadne namontujte ochranné plechy proti teplu.
- Odkvapkávajúce alebo odparujúce sa palivo sa môže buď nahromadiť na horúcich dieloch, alebo sa môže vznietiť na elektrických zariadeniach.
- Pri spojeniach palivových rozvodov s palivovými hadicami montujte palivové rozvody vždy na doraz, aby ste zabránili tvorbe bublínok.



- 1 Správne uloženie rozvodov
- 2 Nesprávne uloženie rozvodov – tvorenie bublínok

Bezpečnostné pokyny pre palivové rozvody a palivovú nádrž v autobusoch

- V autobusoch sa nemôžu palivové rozvody a palivová nádrž nachádzať v priestoroch pre cestujúcich.
- Palivové nádrže musia byť v autobusoch umiestnené tak, aby nebolo v prípade požiaru bezprostredne ohrozené vystupovanie cestujúcich.

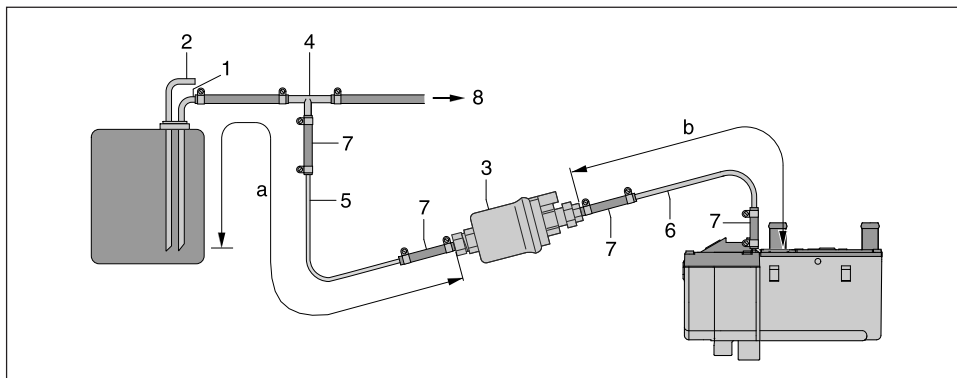
Prosím, rešpektovať!

Dodržiavajte predpisy a bezpečnostné pokyny k tejto kapitole uvedené na stranách 4 – 7.

3 Montáž

Zásobovanie palivom

Odber paliva pomocou kusa T z prietokového rozvodu paliva z armatúry nádrže k motoru vozidla



- 1 Prietokové rozvody paliva z prípojky nádrže – Vložte kus T pred čerpadlo do prietokového rozvodu paliva.
- 2 Prietokový rozvod paliva z prípojky nádrže
- 3 Dávkovacie čerpadlo
- 4 Kus T
- 5 Palivová rúrka, 4 × 1 (di = Ø 2 mm)
- 6 Palivová rúrka, 4 × 1,25 (di = Ø 1,5 mm)
- 7 Palivová hadica, 3,5 × 3 (di = Ø 3,5 mm), cca 50 mm dlhá
- 8 K motoru vozidla, mechanickému palivovému alebo vstrekovaciemu čerpadlu.

Prípustné dĺžky rozvodov

Nasávacía strana

a = max. 2 m

Strana tlaku

b = max. 4 m pri benzíne
b = max. 6 m pri naft

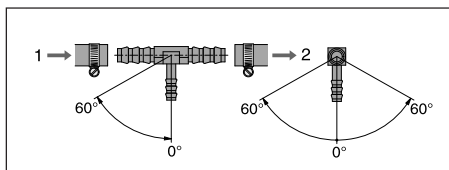
Prosím, rešpektovať!

Pol. (4) nie je obsahom dodávky.

Č. objednávky pozri v katalogu s dielmi príslušenstva.

Montážna poloha kusa T

Pri montáži kusa T dodržiavajte montážne polohy uvedené v technickom výkrese.

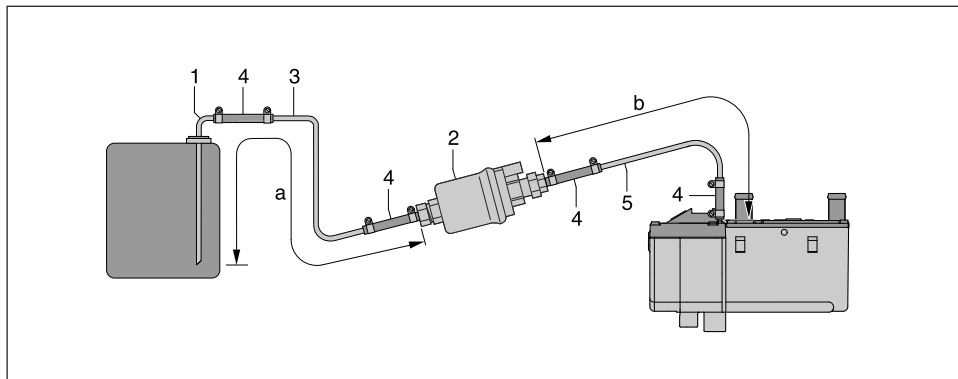


- 1 Smer prietoku – z palivovej nádrže
- 2 Smer prietoku – k motoru vozidla

3 Montáž

Zásobovanie palivom

Odber paliva s prípojkou nádrže – rúrka čerpadla, namontovaná v nádrži vozidla alebo na armatúre nádrže



- 1 Prípojka nádrže pre armatúru nádrže –
di = Ø 2 mm, da = Ø 4 mm
- 2 Dávkovacie čerpadlo
- 3 Palivová rúrka, 4 × 1 (di = Ø 2 mm)
- 4 Palivová hadica, 3,5 × 3 (di = Ø 3,5 mm),
cca 50 mm dlhá
- 5 Palivová rúrka, 4 × 1,25 (di = Ø 1,5 mm)

Prípustné dĺžky rozvodov

Nasávacia strana

a = max. 2 m

Strana tlaku

b = max. 4 m pri benzíne
b = max. 6 m pri naftě

Prosím, rešpektovať!

Pol. (1) a (3) sa nachádzajú v súprave príslušenstva „Prípojka nádrže“.



Pozor!

Bezpečnostné pokyny pre zásobovanie palivom!

- Čerpanie paliva sa nesmie vykonávať použitím hrubej sily alebo pretlakom v palivovej nádrži.
- Odber paliva vlastným čerpadlom vozidla nie je povolený.
- Pri tlaku v palivových rozvodoch nad 0,2 baru do max. 4,0 baru sa musí použiť regulátor tlaku (č. objednávky 22 1000 20 08 00) alebo zvláštna prípojka nádrže.
- Pri tlaku v palivových rozvodoch nad 4,0 baru alebo pri spätnéj zámke v spätnom rozvode (v nádrži) sa musí použiť zvláštna prípojka nádrže.
- Pri použití kusu T v plastovej rúrke sa musia vždy vložiť do plastovej rúrky podporné objímky. Kus T a plastová rúrka sa spoja s príslušnými palivovými hadičkami a zabezpečia sa hadicovými objímkami.

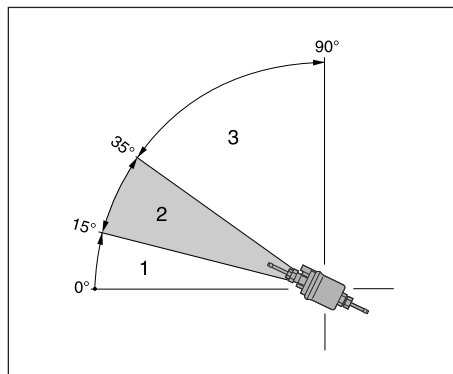
3 Montáž

Zásobovanie palivom

Montážna poloha dávkovacieho čerpadla

Dávkovacie čerpadlo montovať vždy tlakovou stranou šikmo hore.

Pritom je povolená každá montážna poloha nad 15°, v každom prípade by sa mala uprednostniť montážna poloha medzi 15° a 35°.



- 1 Montážna poloha v rozsahu 0° – 15° nie je povolená
- 2 Uprednostnená je montážna poloha v rozsahu 15° – 35°
- 3 Montážna poloha v rozsahu 35° – 90° je povolená

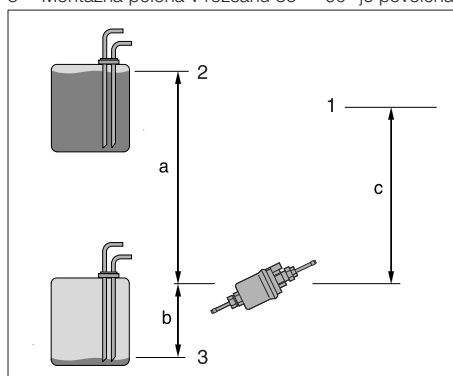
Povolená nasávací a tlaková výška dávkovacieho čerpadla

Výška tlaku z nádrže vozidla k dávkovaciemu čerpadlu:
a = max. 3000 mm

Nasávací výška pri beztlakovej nádrži vozidla:
b = max. 500 mm pri benzíne
b = max. 1000 mm pri naftě

Nasávací výška pri nádrži vozidla, v ktorej vzniká pri odbere podtlak (ventil s 0,03 baru v uzávere nádrže):
b = max. 150 mm pri benzíne
b = max. 400 mm pri naftě

Výška tlaku z dávkovacieho čerpadla k ohrievaciemu prístroju:
c = max. 2000 mm



- 1 Pripojenie k ohrievaciemu prístroju
- 2 Max. hladina paliva
- 3 Min. hladina paliva

Prosím, rešpektovať!

Skontrolujte vetranie nádrže.



Pozor! Bezpečnostné pokyny pre montáž dávkovacieho čerpadla!

- Dávkovacie čerpadlo montovať vždy tlakovou stranou šikmo hore – minimálny uhol sklonu 15°.
- Dávkovacie čerpadlo a filter chrániť pred nepovoleným ohrevom, nemontovať v blízkosti tlmivých výfuku a rúrok výfukových plynov.



3 Montáž

Zásobovanie palivom

Kvalita paliva pre benzínové ohrievacie prístroje

Ohrievací prístroj spracováva bez problémov bežné obchodné naftové palivo podľa DIN EN 228, ktoré čerpáte do motora svojho vozidla.

Kvalita paliva pre naftové ohrievacie prístroje

Ohrievací prístroj spracováva bez problémov bežné obchodné naftové palivo podľa DIN EN 590, ktoré čerpáte do motora svojho vozidla.

Palivo pre mimoriadne prípady

V mimoriadnych prípadoch sa môže prevádzkovať ohrievací prístroj tiež na vykurovací olej EL (nad 0 °C) alebo na petrolej.

Palivo na nízke teploty

Prispôsobenie sa bežným zimným teplotám sa vykonáva automaticky v rafinériách alebo čerpacích staniciach (zimná nafta).

Ťažkosti môžu vzniknúť iba pri extrémnom poklese teploty – takisto aj pri motoroch vozidiel – pozri k tomu návod na obsluhu vozidla.

Ak sa prevádzkuje ohrievací prístroj zo zvláštnej nádrže, musia sa dodržiavať nasledujúce pravidlá: Pri teplotách nad 0 °C sa môže použiť každý druh naftového paliva podľa DIN EN 590.

Ak nemáte k dispozícii pri nízkych teplotách špeciálnu naftu, potom sa musí prmiešať do paliva petrolej alebo benzín podľa nasledujúcej tabuľky.

Teplota	Zimná nafta	Prísada
0 °C až -25 °C	100 %	-
-25 °C až -40 °C	50 %*	50 % petrolej alebo benzín

* alebo 100 % špeciálne palivá – zimná nafta (arktická nafta)

Prosím, rešpektovať!

- Pridanie starého oleja **nie je** povolené!
- Palivové rozvody a dávkovacie čerpadlo sa musia po nataní zimy naftou alebo naftou do chladného počasia alebo uvedenými zmesami naplniť po 15-minútovej prevádzke ohrievacieho prístroja novým palivom!

Prevádzka na bionaftu (PME)

Prevádzkovanie ohrievacieho prístroja na bionaftu podľa DIN V 51606 **nie je** povolené.

4 Prevádzka a funkcie

Návod na obsluhu

Ohrievací prístroj je riadený ovládacím prvkom. K ovládaču je priložený podrobný návod na obsluhu.

Prosím, rešpektovať!

Návod na obsluhu Vám odovzdá montážna dielňa.

Dôležité pokyny pre prevádzku

Vykonať bezpečnostnú kontrolu pred spustením

Po dlhšej prevádzkovej prestávke (letné mesiace) skontrolujte pevné upevnenie všetkých súčiastok (prípadne dotiahnite skrutky). Skontrolujte vizuálne utesnenie palivového systému.

Pred zapnutím

Pred zapnutím alebo predprogramovaním ohrievacieho prístroja nastavte ohrievaciu páčku vozidla na „TEPLÉ“ (maximálne nastavenie) a výfuk na „pomalý stupeň“ (nízka spotreba prúdu). Pri vozidlách s automatickým kúrením pred zapnutím zapaľovania nastavte ohrievaciu páčku na „MAX“ a potrebné nastavenie klapy na „OTVORENÉ“.

Stacionárne vetranie s prepínačom „Kúrenie / Vetranie“

Stacionárne vetranie znamená: pre možné ovládanie výfuku vozidla priamo cez hodiny ohrievacieho prístroja s predvolbou, alebo – ešte účelnejšie – cez rádiové diaľkové ovládanie pri vynechaní ohrievacej prevádzky, aby sa v letnom čase vyvetral často veľmi silne vyhrievaný interiér vozidla čerstvým vzduchom tesne pred odjazdom vozidla (oddelené elektrické zapojenie).

Vyhrievacia prevádzka vo vysokých polohách

Pri vyhrievacej prevádzke vo vysokých polohách dodržiavajte:

- Vyhrievacia prevádzka vo vysokých polohách do 1500 m:
 - Je možná neobmedzená vyhrievacia prevádzka.
- Vyhrievacia prevádzka vo vysokých polohách nad 1500 m:
 - Pri krátkodobom pobyte (napr. prechádzanie priesmykmi alebo odpočívadlá) je vyhrievacia prevádzka principiálne možná.
 - Pri dlhšom pobyte, napr. v zimnom kempingu, je potrebné prispôbiť nadmorskej výške zásobovanie palivom, prekonzultujte to s niektorým partnerom JE.

Prosím, rešpektovať!

Pri naftových vyhrievacích prístrojoch, 12 V, umožňuje montáž súpravy výškových čerpadiel (č. objednávky 24 0244 00 00 00) vykurovaciu prevádzku v nadmorských výškach nad 1500 m až 2750 m aj pri dlhšom pobyte.

Prvé spustenie ohrievacieho prístroja do prevádzky

Pri prvom uvedení do prevádzky musí skontrolovať montážna dielňa nasledujúce uvedené body.

- Po montáži ohrievacieho prístroja sa musí obeh chladiacej vody, ako aj celkový systém zásobovania palivom starostlivo prevzdušniť. Kvôli tomu sa musia dodržiavať predpisy výrobcu vozidla.
- Pred skúšobným chodom otvorí obeh chladiacej vody (regulátor teploty nastaví na „TEPLÉ“).
- Počas skúšobného chodu ohrievacieho prístroja sa musia skontrolovať všetky prípojky vody a paliva kvôli tesnosti a riadnemu upevneniu.
- Ak by ohrievací prístroj vykazoval počas prevádzky poruchy, definujte pomocou diagnostického zariadenia príčinu poruchy a odstráňte ju.

Popis funkcií

Zapnutie (stacionárna ohrievacia prevádzka)

Po zapnutí sa rozsvieti kontrolný indikátor na ovládacom zariadení. Vodné čerpadlo sa rozbehne. Podľa určitého programového procesu sa spustí výfuk spaľovaného vzduchu, tlejivka a dávkovacie čerpadlo a spustia spaľovanie. Ak sa vytvorí stabilný plameň, vypne sa časovo ovládaná tlejivka.

Vyhrievacia prevádzka

Vždy podľa potreby tepla sa reguluje ohrievací prístroj do stupňov: VELKÝ – MALÝ – VYP. (regulačná prestávka). Prítom sú naprogramované teplotné prahy fixne do elektronického radiaceho prístroja. Ak je potreba tepla na stupni „MALÝ“ taká nízka, že chladiaca voda dosahuje teplotu 85 °C, prepne sa prístroj do regulačnej prestávky. Nasleduje dobeh asi 120 sekúnd, potom sa ohrievací prístroj vypne (regulačná prestávka). Kontrolná signálka svieti a vodné čerpadlo beží aj počas regulačnej prestávky ďalej.

Prosím, rešpektovať!

Aby sa vyrovnalo príliš nízke odovzdávanie tepla do motora vozidla, môže sa ohrievací prístroj vždy po zapnutí prevádzkovať ako stacionárny alebo prídavný ohrievač (plán elektrického zapojenia pozri v schéme).



4 Prevádzka a funkcie

Riadiace a bezpečnostné zariadenia

Ohrievací prístroj je vybavený nasledujúcimi riadiacimi a bezpečnostnými zariadeniami.

- Ak sa ohrievací prístroj počas 90 sekúnd po spustení čerpania paliva nezapne, spustenie sa musí zopakovať. Ak sa ohrievací prístroj ani počas ďalších 90 sekúnd po spustení čerpania paliva nezapne, vykoná sa poruchové vypnutie. Po nepovolenom počte neúspešných pokusov o spustenie sa vykoná zablokovanie riadiaceho prístroja.*
- Ak plameň sám od seba počas prevádzky zhasne, vykoná sa reštart prístroja. Ak sa ohrievací prístroj počas 90 sekúnd po opakovanom spustení čerpania paliva nezapáli alebo zapáli, ale po 15 minútach opäť vypne, vykoná sa poruchové vypnutie. Krátkym vypínaním a zapínaním sa dá poruchové vypnutie odstrániť.
- Pri prehrievaní (napr. nedostatkom vody, zle odvzdušneným obehom chladiacej vody) sa aktivuje prehrievací snímač, preruší sa prívod paliva a vykoná sa poruchové vypnutie. Po odstránení príčiny prehrevu sa môže prístroj opakovaným zapínaním a vypínaním opäť spustiť (Predpoklad: ohrievací prístroj je dostatočne vychladený, teplota chladiacej kvapaliny < 70 °C). Po nepovolenom počte neúspešných pokusov o vypnutie pri prehreve sa vykoná zablokovanie riadiaceho prístroja.*
- Ak sa dosiahne dolná alebo horná hranica napätia, vykoná sa poruchové vypnutie.
- Pri defektnej tlejivke alebo prerušenom elektrickom vedení k dávkovaciemu čerpadlu sa ohrievací prístroj nespustí.
- Počet otáčok motora dúchadla sa kontinuálne kontroluje. Ak sa motor dúchadla nespustí, je zablokovaný, alebo ak klesne počet otáčok pod 40 % menovitého počtu otáčok, vykoná sa po 60 sekundách poruchové vypnutie.

* Odstránenie zablokovania alebo načítanie chýb je možné:

- pomocou hodín modulu / spínacích hodín EasyStart T
- pomocou rádiového diaľkového ovládania TP5 / EasyStart R+.

Pri ostatných ovládacích prvkoch prostredníctvom prípojky:

- diagnostického prístroja
- zákaznickeho programu KD2000 / EDiTH.

Obsluha a zoznam chýb pozri v priloženom návode na obsluhu alebo vo vyhľadávaní porúch a návode na opravy ohrievacieho prístroja.

Prosím, rešpektovať!

Vypnutie a opakované zapnutie prístroja nevykonajte viac ako 2-krát.

Núdzové vypnutie – Núdzový vypínač

Ak je počas prevádzky potrebné núdzové vypnutie, musíte postupovať nasledujúcim spôsobom:

- Vypnúť ovládacím prvkom ohrievací prístroj alebo
- vytriahnuť poistku alebo
- odpojiť ohrievací prístroj od batérie.

5 Elektrické rozvody

Elektrické zapojenie ohrievacieho prístroja



Pozor!

Bezpečnostné pokyny pre zapojenie káblov ohrievacieho prístroja!

Prístroj je elektricky zapojený podľa smerníc EMK. Neodborným zasahovaním sa môže EMK ovplyvniť, z tohto dôvodu sa musia dodržiavať nasledujúce pokyny:

- Pri elektrických rozvodoch dávať pozor na to, aby sa nepoškodila ich izolácia.
Zabrániť: predieraniu, zalomeniu, zaseknutiu alebo tepelným vplyvom na rozvody.
- Pri vodotesných zástrčkách sa musia uzavrieť neobsadené diery zástrčiek pomocou záslepiek, aby sa zabránilo ich znečisteniu a prieniku vody.
- Elektrické zásuvné a materiálové spojky musia mať ochranu proti korózii a musia byť pevné.
- Elektrické zásuvné a materiálové spojky mimo interiéru natrieť kontaktným ochranným tukom.

Prosím, rešpektovať!

Pri elektrickom zapojení ohrievacieho prístroja, ako aj pri ovládacích prvkoch dodržiavajte nasledujúce pokyny:

- Elektrické rozvody, spínacie a riadiace prístroje musia byť umiestnené vo vozidle tak, aby sa nedala negatívnym spôsobom ovplyvniť ich bezchybná funkčnosť (napr. účinkami tepla, vlhkosťou atď.)
- Dodržiavajte nasledujúce priemery vodičov medzi batériou a ohrievacím prístrojom. Aby sa neprekročila max. povolená strata napätia v rozvodoch od 0,5 V pri menovitom napätí 12 V alebo 1 V pri 24 V.
Priemery vodičov pri dĺžke rozvodu (plusový a mínusový kábel):
 - do 5 m = priemer vedenia 4 mm²
 - od 5 do 8 m = priemer vedenia 6 mm²
- Ak je naplánovaná prípojka plusového rozvodu na bezpečnostnej skrinke (napr. svorka 30), musí sa tiež zahrnúť do kalkulácie vlastné vedenie vo vozidle od batérie k bezpečnostnej skrinke a v prípade potreby sa musí nanovo dimenzovať.
- Nepoužívané konce rozvodov zaizolujte.

Kusovník pre plán elektrického zapojenia ohrievacieho prístroja

- 1.1 Spaľovací motor
- 1.2 Tlejvka
- 1.5 Snímač prehrevu
- 1.12 Snímač plameňa
- 1.13 Snímač teploty
- 2.1 Riadiaci prístroj
- 2.2 Palivové dávkovacie čerpadlo
- 2.5.7 Relé, výfuk vozidla
- 2.7 Hlavná poistka 20 A
- 2.7.1 Poistka, manipulácia 5 A
- 2.7.5 Poistka, výfuk vozidla 25 A
- 2.12 Vodné čerpadlo
- 5.1 Batéria
- 5.1.2 Bezpečnostná lišta vo vozidle
- 5.9.1 Vypínač, výfuk vozidla
- 5.10 Výfuk vozidla
- a) Pre zohrievaciu voľbu pripojte na D+
- f) Odpojenie rozvodov
- k) Vypínač (prídavné ohrievanie, napr. vonkajšia teplota < 5 °C alebo letný / zimný prepínač)
- i) Diagnóza JE (Upozornenie: Ak sa nezapojí diagnostický rozvod, potom sa tento zviaže a zaizoluje.)

Farby káblov

rt	=	červená
bl	=	modrá
ws	=	biela
sw	=	čierna
gn	=	zelená
gr	=	sivá
ge	=	žltá
vi	=	fialová
br	=	hnedá
li	=	lila

Zástrčka a puzdro zásuvky sú zobrazené na vstupnej strane rozvodu.

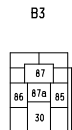
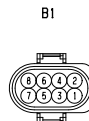
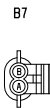
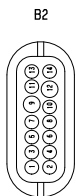
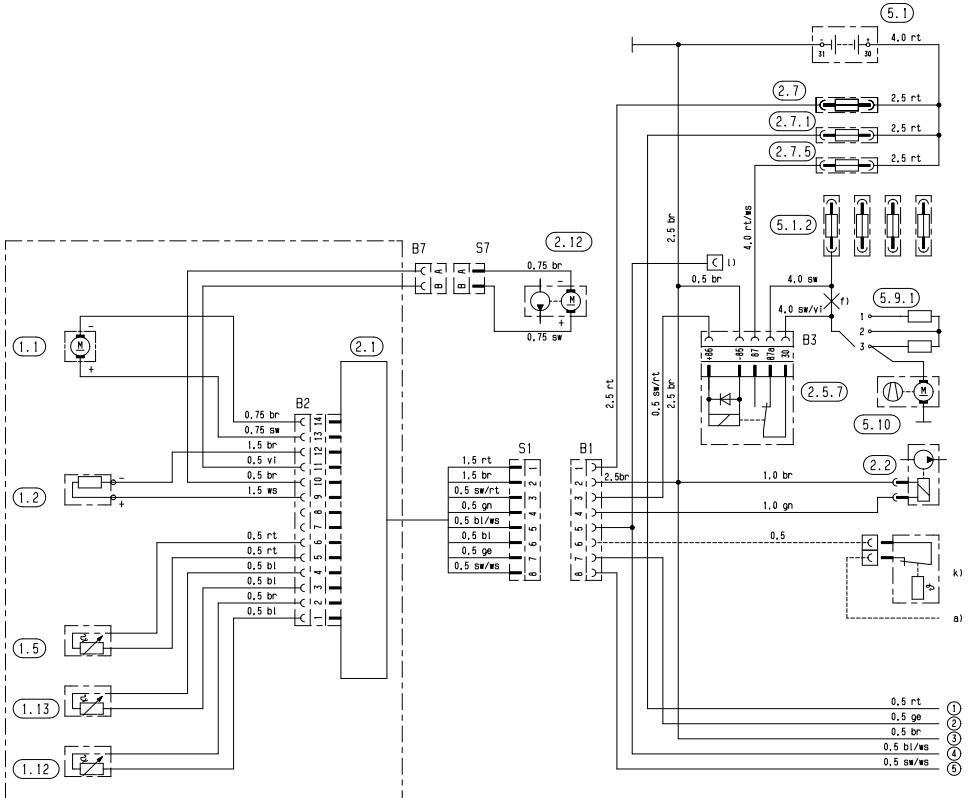
Prosím, rešpektovať!

Plán elektrického zapojenia pozri na strane 33.

5 Elektrické rozvody



Plán elektrického zapojenia ohrievacieho prístroja



20 1861 00 96 01

5 Elektrické rozvody

Kusovníky pre plány elektrického zapojenia ovládacích prvkov

Kusovníky pre plán elektrického zapojenia – časť 1 a časť 2

- 2.15.9 Snímač vonkajšej teploty
- 3.1.9 Prepínač „Kúrenie / Vetranie“
- 3.1.16 Tlačidlo, diaľkové ovládanie
- 3.2.9 Časový spínač, hodiny modulu
- 3.2.12 Časový spínač, Mini 12 / 24 Volt
- 3.2.14 Časový spínač, Mini modré osvetlenie – iba 12 Volt
- 3.3.6 Rádiové diaľkové ovládanie (prijímač) TP41i
- b) Upevniť na svorku +15, ak je potrebná ohrievacia prevádzka > 2 hod. (pri zapnutom zapaľovaní).
- c) Osvetlenie svorky 58
- d) Stacionárne vetranie výfukom vozidla (voľba)
- e) Externé tlačidlo „ZAP. / VYP.“ (voľba)
- i) Prípojka rádiového modulového prijímača TP4i

Kusovníky pre plán elektrického zapojenia ovládacích prvkov – časť 3.1 a 3.2

- 2.15.1 Snímač teploty v priestore
- 2.15.9 Snímač vonkajšej teploty
- 3.1.16 Tlačidlo, diaľkové ovládanie
- 3.1.18 Tlačidlo, *CALLTRONIC*
- 3.2.12 Časový spínač, Mini 12 / 24 Volt
- 3.2.14 Časový spínač, Mini modré osvetlenie – iba 12 Volt
- 3.3.7 Rádiové diaľkové ovládanie TP5
- 3.3.8 Diaľkové ovládanie, *CALLTRONIC*
- 3.8.3 Anténa
- 3.9.1 Diagnostický prístroj na diagnózu JE
- z) Sv. 58 (osvetlenie)

Kusovníky pre plány elektrického zapojenia ovládacích prvkov – EasyStart

- 2.15.1 Snímač teploty v priestore (pri EasyStart R+ sú obsahom dodávky, pri EasyStart T a EasyStart R voliteľné)
- 2.15.9 Snímač vonkajšej teploty (voliteľný)
- 3.1.7 Tlačidlo „ZAP. / VYP.“ (voľba)
- 3.1.9 Prepínač „Kúrenie / Vetranie“ (voľba)
- 3.1.16 Tlačidlo diaľkového ovládania
- 3.2.15 Časový spínač EasyStart T
- 3.3.9 Rádiové diaľkové ovládanie EasyStart R (stacionárna časť)
- 3.3.10 Rádiové diaľkové ovládanie EasyStart R+ (stacionárna časť)
- 3.6.1 Zväzok rozvodov
- 3.8.3 Anténa
- c) Svorka 58 (osvetlenie)
- d) Stacionárne vetranie výfukom vozidla (voľba)
- e) Prípojka časového spínača EasyStart T
- g) Externé tlačidlo „ZAP. / VYP.“ (voľba)

Farby káblov

rt	=	červená
bl	=	modrá
ws	=	biela
sw	=	čierna
gn	=	zelená
gr	=	sivá
ge	=	žltá
vi	=	fialová
br	=	hnedá
li	=	lila

Zástrčka a puzdro zásuvky sú zobrazené na vstupnej strane rozvodu.

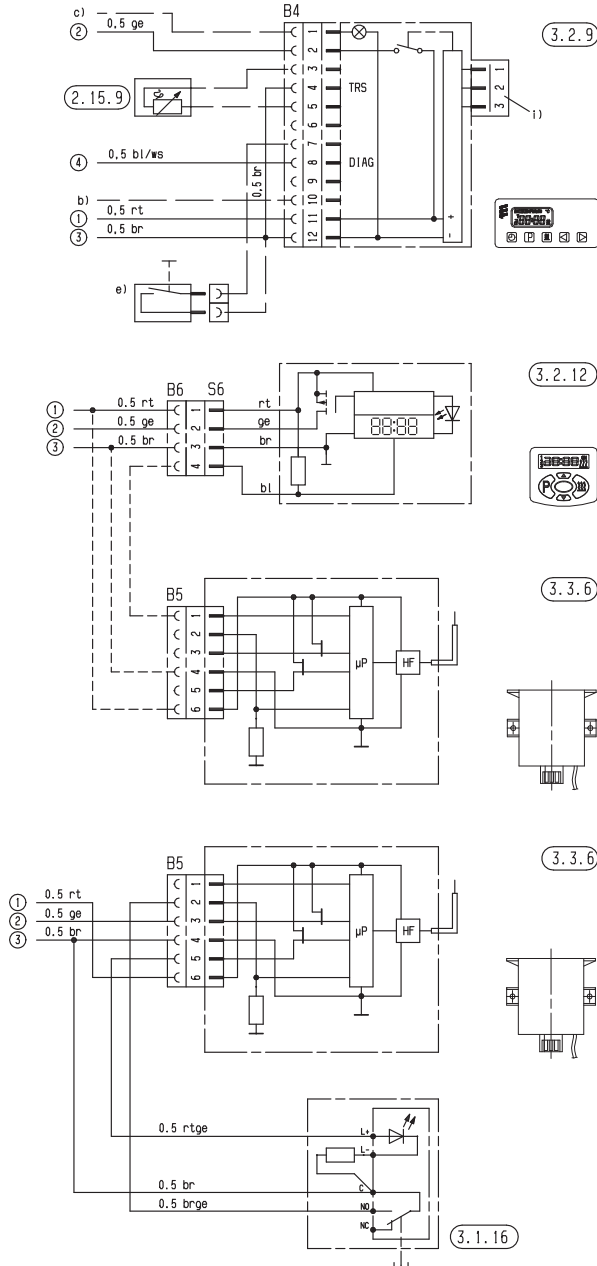
Prosím, rešpektovať!

Plány elektrického zapojenia pozri strany 35 – 40.

5 Elektrické rozvody

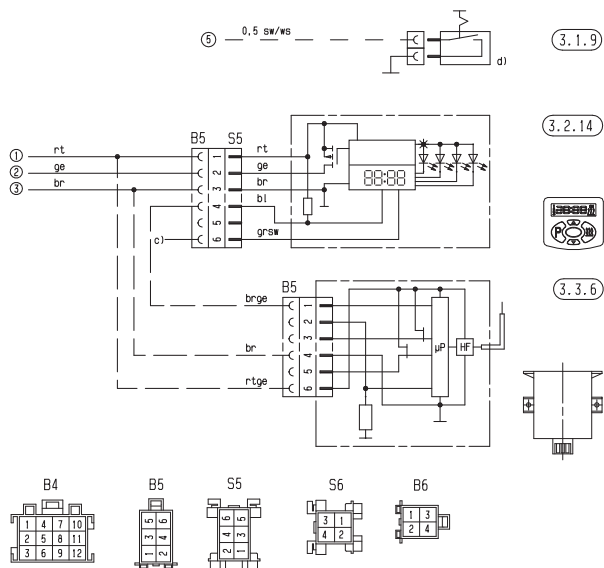


Plán elektrického zapojenia pre ovládacie prvky – časť 1



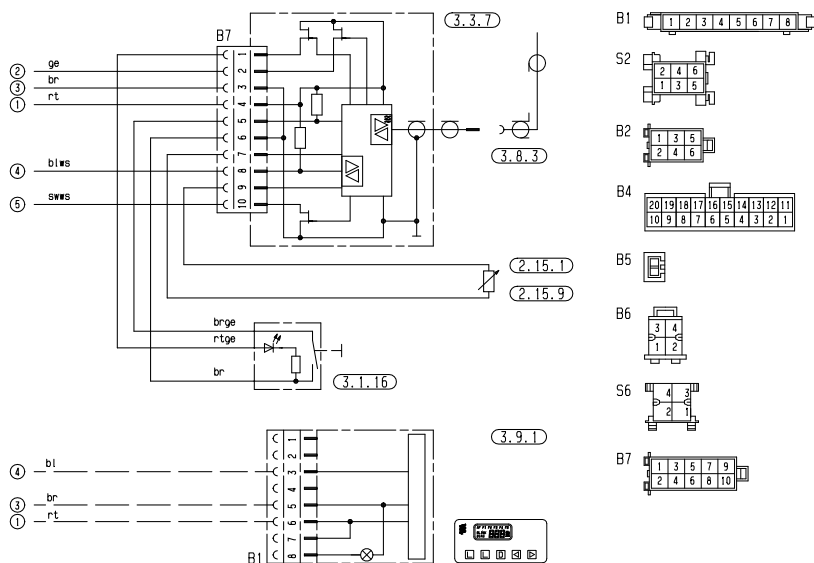
5 Elektrické rozvody

Plán elektrického zapojenia pre ovládacie prvky – časť 2



25 1920 00 97 01 C

Plán elektrického zapojenia pre ovládacie prvky – časť 3.1



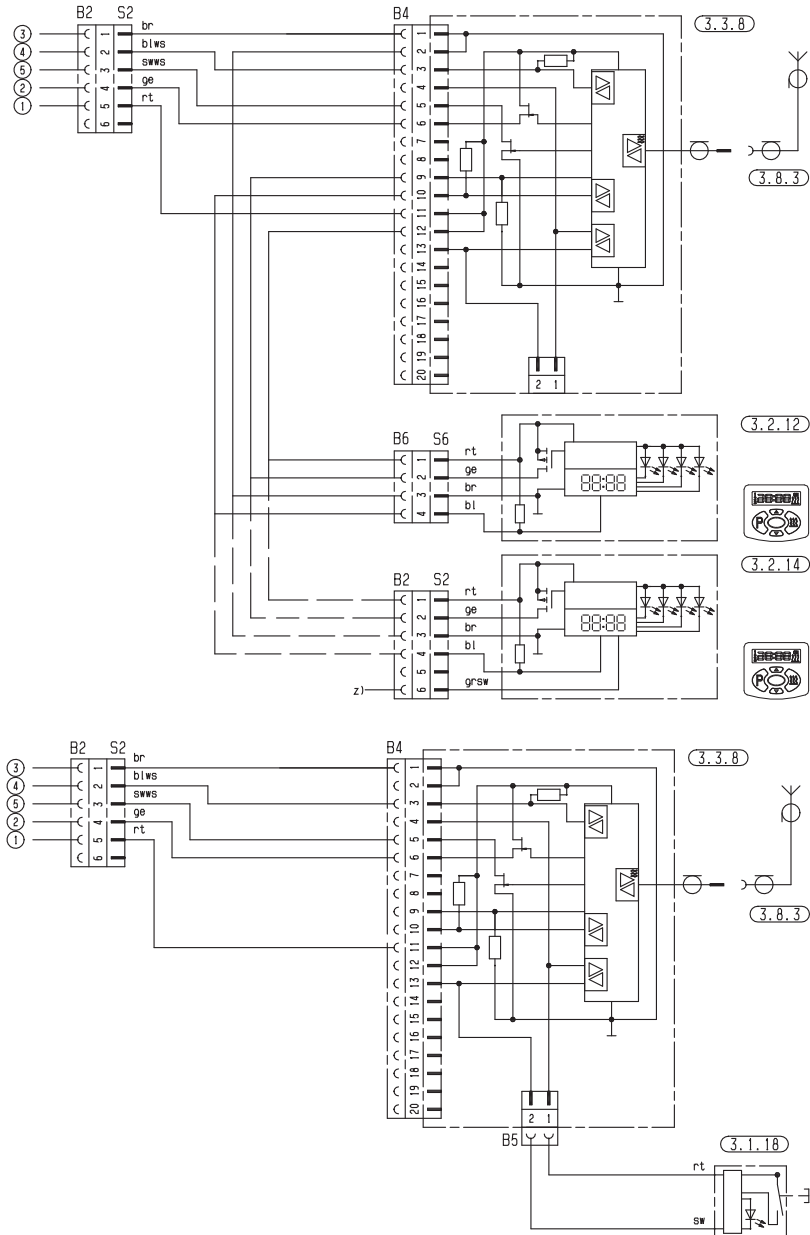
Zoznam dielov strana 34

25 1920 00 97 02 B

5 Elektrické rozvody

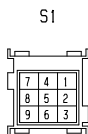
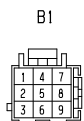
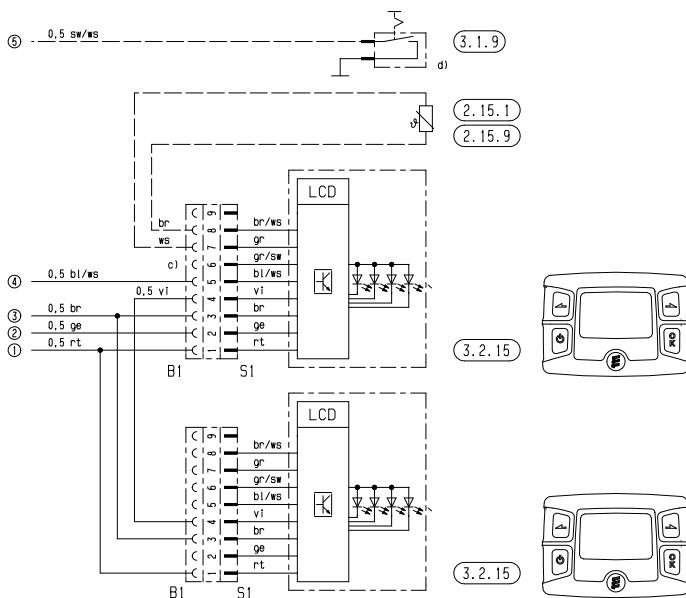
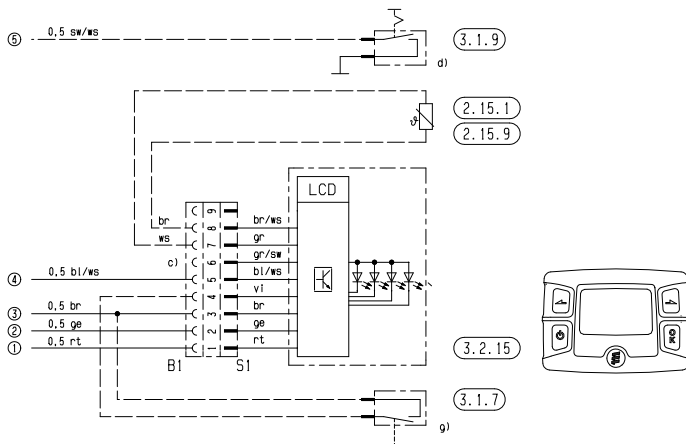


Plán elektrického zapojenia pre ovládacie prvky – časť 3.2



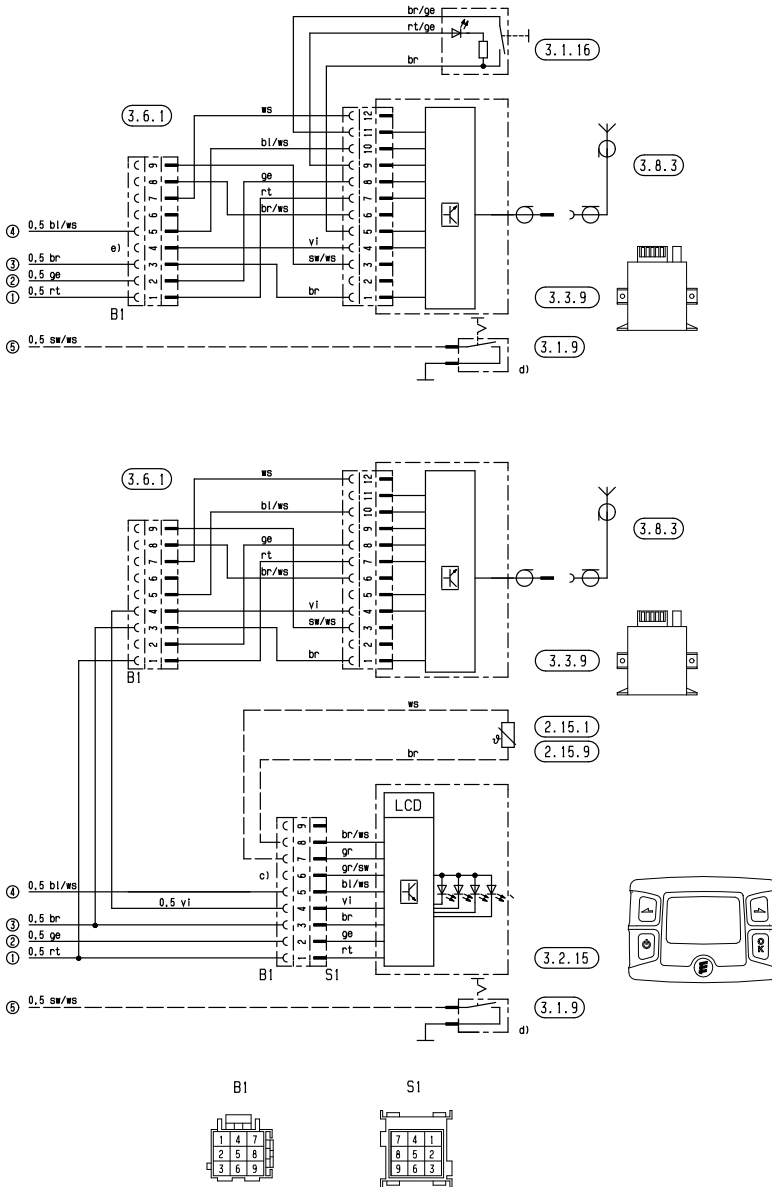
5 Elektrické rozvody

Plán elektrického zapojenia pre ovládacie prvky – EasyStart T



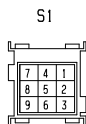
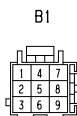
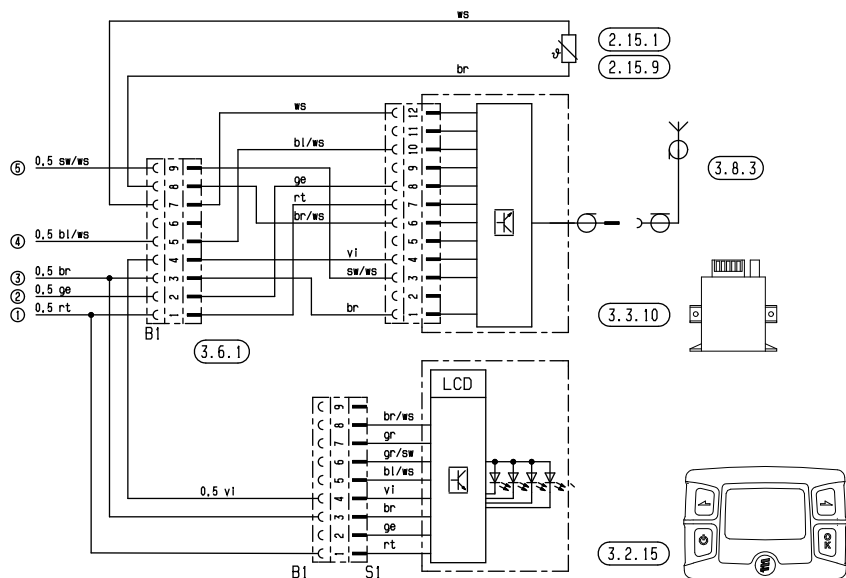
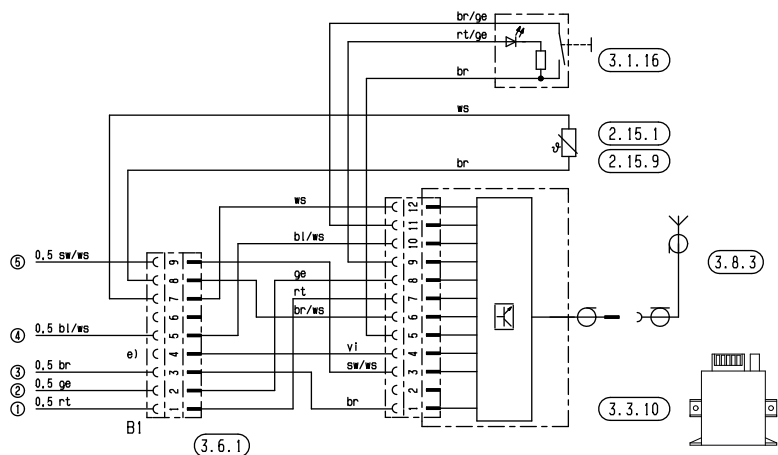
5 Elektrické rozvody

Plán elektrického zapojenia pre ovládacie prvky – EasyStart R



5 Elektrické rozvody

Plán elektrického zapojenia pre ovládacie prvky – EasyStart R+





6 Poruchy / Údržba / Servis

Pri prípadných poruchách skontrolujte nasledujúce body

- Ak sa ohrievací prístroj po zapnutí nespustí:
 - Zariadenie vypnúť a opäť zapnúť.
- Ak sa ani potom nespustí ohrievací prístroj, potom skontrolujte, či:
 - je v nádrži palivo?
 - sú poistky v poriadku?
 - sú elektrické rozvody, spojky, prípojky v poriadku?
 - nie je upchatý spaľovací rozvod alebo odvod výfukových plynov?

Odstraňovanie porúch

Ak by bol prístroj aj po kontrole týchto bodov poruchový alebo by dochádzalo k vzniku iných chybných funkcií vo Vašom ohrievacom prístroji, obráťte sa, prosím, na:

- Pri montáži v závode na Váš zmluvný servis.
- Pri dodatočnej montáži na Vašu montážnu dielňu.

Prosím, rešpektovať!

Dávajte pozor na to, že nárok na záruku môže zaniknúť, ak sa na ohrievacom prístroji vykonajú zmeny cudzou osobou, alebo ak sa do prístroja namontujú súčiastky cudzieho pôvodu.

Pokyny pre údržbu

- Zapnite prístroj aj mimo vykurovacieho obdobia aspoň raz mesačne na asi 10 minút.
- Pred vykurovacou sezónou musíte vykonať skúšobný chod ohrievacieho prístroja. Ak zistíte pretrvávajúci silný dym, alebo ak vzniká nezvyčajný hluk alebo výrazný zápach po palive alebo prehriatych elektrických / elektronických súčiastkach, musí sa prístroj vypnúť a vypojiť odstránením poistky z prevádzky. Nové spustenie do prevádzky sa v tomto prípade vykoná až po úspešnej kontrole kvalifikovaným personálom firmy Eberspächer-Ohrievacie prístroje.
- Otvory rozvodov spaľovaného vzduchu a rozvody výfukových plynov sa musia po dlhšom prestoji skontrolovať, prípadne vyčistiť!

Prvé spustenie do prevádzky

Pri prvom uvedení do prevádzky musí skontrolovať montážna dielňa nasledujúce uvedené body.

- Po montáži ohrievacieho prístroja sa musí obeh chladiacej vody, ako aj celkový systém zásobovania palivom starostlivo prevzdušniť. Kvôli tomu sa musia dodržiavať predpisy výrobcu vozidla.
- Pred skúšobným chodom otvorí obeh chladiacej vody (regulátor teploty nastaví na „TEPLÉ“).
- Počas skúšobného chodu ohrievacieho prístroja sa musia skontrolovať všetky prípojky vody a paliva kvôli tesnosti a riadnemu upevneniu.
- Ak by ohrievací prístroj vykazoval počas prevádzky poruchy, definujte pomocou diagnostického zariadenia príčinu poruchy a odstráňte ju.

Servis

Ak máte technické otázky alebo problém s Vaším stacionárnym ohrievacím prístrojom, zavolať v rámci Nemecka na nasledujúce servisné telefónne číslo:

Horúca linka
Tel. +49 (0)800 / 12 34 300

Fax-Horúca linka
Tel. +49 (0)1805 / 26 26 24

Mimo Nemecka sa obráťte na zastúpenie firmy Eberspächer v príslušnej krajine.

7 Životné prostredie

Certifikácia

Vysoká kvalita výrobkov Eberspächer je kľúčom k nášmu úspechu.

Aby sa táto kvalita zaručila, zorganizovali sme všetky pracovné procesy v podniku v zmysle manažmentu kvality (QM).

Súčasne vyvíjame množstvo aktivít na kontinuálne zlepšenie kvality našich výrobkov, aby sme takisto dokázali udržať krok so stále rastúcimi požiadavkami zákazníkov.

Čo je potrebné na zabezpečenie kvality, je definované v medzinárodných normách.

Táto kvalita sa chápe v širokom slova zmysle.

Týka sa výrobkov, pracovných procesov a dodávateľsko-odberateľských vzťahov.

Oficiálne schválení znalci hodnotia systém a príslušné certifikačné spoločnosti vystavujú certifikáty.

Firma Eberspächer sa už kvalifikovala pre nasledujúce štandardy:

Manažment kvality podľa

DIN EN ISO 9001:2000 a ISO/TS 16949:1999

Manažment životného prostredia podľa

DIN EN ISO 14001:1996

Likvidácia prístroja

Likvidácia materiálov

Staré prístroje, pokazené súčiastky a obalový materiál sa dajú podľa druhu roztriediť, takže podľa potreby sa dajú všetky diely zlikvidovať bez poškodenia životného prostredia, alebo sa dajú prepraviť na recykláciu materiálu.

Elektromotory, ovládacie zariadenia a senzory (napr. snímače teploty) sa tu považujú za „elektrický šrot“.

Demontáž ohrievacieho prístroja

Demontáž ohrievacieho prístroja sa vykonáva podľa opravárskeho postupu aktuálneho vyhľadávania porúch a podľa návodu na opravu prístroja.

Obal

Obal ohrievacieho prístroja si odložte kvôli neskoršiemu možnému vráteniu prístroja.

Vyhlasenie EÚ o zhode

pre nasledujúci menovaný výrobok

Ohrievací prístroj **HYDRONIC**

sa týmto potvrdzuje, že zodpovedá dôležitým požiadavkám na ochranu, ktoré sú definované v smernici Rady pre zjednotenie právnych predpisov o elektromagnetickej kompatibilite (89 / 336 / EWG) v jednotlivých členských štátoch.

Toto vyhlásenie platí pre všetky exempláre, ktoré sú vyrobené podľa výrobných symbolov **HYDRONIC** – a ktoré sú súčasťou tohto vyhlásenia.

Na posúdenie výrobku sú určené, čo sa týka elektromagnetickej kompatibility, nasledujúce normy / smernice:

- EN 50081 – 1 základná forma vysielať porúch.
- EN 50082 – 1 základná forma odolnosti proti rušeniu.
- 72 / 245 / EWG – Zmenový stav 95 / 54 / EÚ
Odrúsenie rádiového signálu mot. vozidlom



Zoznam hesiel

Heslo	Strana
B	
Bezpečnostné zariadenia	31
C	
Certifikácia	42
D	
Dávkovacie čerpadlo	28
Dĺžky rozvodov	26, 27
E	
Elektrické rozvody	32 – 40
F	
Farby káblov	32, 34
H	
Hlavné rozmery	14
Hmotnosť	10 – 13
Horúca linka	41
Hranica napätia	10 – 13
I	
Informácia	4
K	
Kombinovaný ventil	22
Koncept tejto dokumentácie	3
Kontrolné symboly	5
Kus T	26
Kvalita paliva	29
L	
Likvidácia prístroja	35
M	
Materiály	42
Menovité napätie	10 – 13
Miesto montáže	15
Montáž	15 – 17
N	
Napätie	10 – 13
Nasávací výška	28
Návod na obsluhu	30
Núdzové vypnutie	31
Nútené vypnutie	31
O	
Obsah dodávky	8, 9
Obsah	2
Ochrana životného prostredia	42
Odber paliva	25 – 29
Odrúsenie	10 – 13

Heslo	Strana
Odstraňovanie porúch	41
Okruh chladiacej vody	19 – 22
Ovládacie zariadenia	31
P	
Palivo	25 – 29
Palivový systém	25 – 29
Piktogramy	4
Pokyny pre údržbu	41
Pokyny	4 – 7
Polohy pri montáži	16
Popis funkcií	30
Porucha	41
Predpisy	5, 6
Prevádzka	30
Prevenencia pred úrazom	7
Príkon	10 – 13
Pripevnenie	17
Prípojka okruhu chladiacej vody	19 – 22
Prívod paliva	5
Prúd tepla	10 – 13
Prvé spustenie do prevádzky	30
R	
Regulácia ohrievacej prevádzky	30
Rozvod spaľovacieho vzduchu	24
Rozvod výfukového plynu	23
S	
Schémy zapojenia	34 – 40
Spínač núdzového vypnutia	31
Spôsob písania	4
Spúšťací proces	30
Strana tlaku	26, 27
Systém výfukových plynov	5, 23, 24
T	
Technické údaje	10 – 13
Teplota okolia	10 – 13
Tvorenie vzduchových bublín	25
U	
Účel používania	4
Umiestnenie ohrievacieho prístroja	15 – 17
Úvod	2

8 Zoznamy

Zoznam hesiel

Heslo	Strana
V	
Výfukový plyn	23
Vyhrievacia prevádzka	30
Vyhlasenie EÚ o zhode	35
Vyhlasenie o zhode	42
Výrobný štítok	18
Výška tlaku	28
Výšková poloha	30
Z	
Zákonné predpisy	5, 6
Zapnutie prístroja	30
Zapojenie	32
Zásobovanie palivom	25 – 29
Zobrazenia	4
Zoznam skratiek	44
Zväzky káblov	8
Zvláštny spôsob písania	4

Zoznam skratiek

ADR

Európska dohoda o medzinárodnej preprave nebezpečných látok na komunikáciách.

Partneri JE

Partneri J. Eberspächer.

PME

Bionafta podľa DIN V 51606.

Povolenie typu EÚ

Povolenie od Spolkového úradu pre dopravu motorovými vozidlami pre výrobcu ohrievacieho prístroja do motorových vozidiel.

Smernice EMV

Elektromagnetická kompatibilita.

www.eberspaecher.com

J. Eberspächer
GmbH & Co. KG
Eberspächerstr. 24
D - 73730 Esslingen
Telefón 0711 939 - 00
Telefax 0711 939 - 0643
info@eberspaecher.com



Eberspächer