



**Diavia**

---

\_\_\_\_\_

\_\_\_\_\_

DODATOČNÁ SÚPRAVA PRE KÚRENIE  
"MADRID"

\_\_\_\_\_

\_\_\_\_\_

Kód: A031033

---



**Montážny návod**

## POPIS POUŽITÝCH SYMBOLOV

1A

Vid' obrázok

1-1

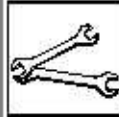
Pozri dodávané komponenty

1

Vid' pozíciu v schéme napájania



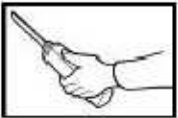
-Pred spájaním potrite všetky podložky a O- krúžky olejom



- Pri uťahovaní, alebo povoľovaní používajte vždy 2 kľúče



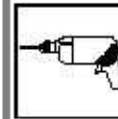
- Režte s náradím vhodným pre určený druh materiálu



- Cín



- Zarovnanie



- Vŕtanie



- Rezanie teplovzdušnou pištoľou



- Tesniaci silikón

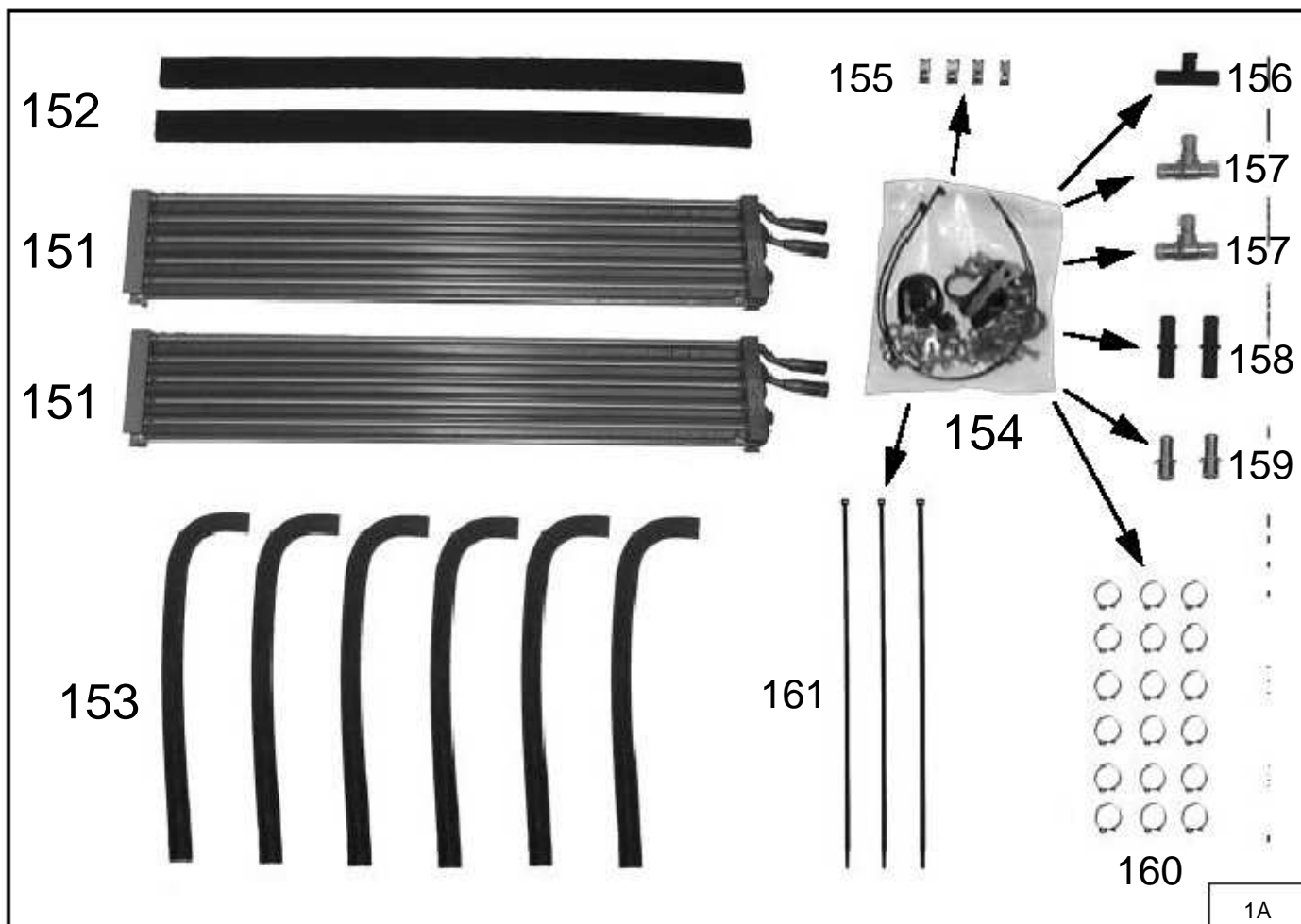
- Tesnenie

Pos.	ITALIANO	FRANÇAIS	ENGLISH	DEUTSCH	SLOVENSKY
151	Batteria riscaldamento	Batterie chauffage	Heating element	Wärmeaustauscher	Výhrevné telesá
152	Guarnitura adesiva	Garniture adhésive	Adhesive seal	Klebedichtung	Tesnenie
153	Manicotto acqua	Manchon de l'eau	Water sleeve	Wassermuffe	Tesnenie
154	Sacchetto accessori	Sachet accessoires	Bag of accessories	Säckchen mit Zuberhörteilen	Príslušenstvo
155	Graffetta a molla	Agrafe à ressort	Spring clip	Federklammer	Pružínová svorka
156	Raccordo spurgo aria	Raccord évacuation de l'air	Air vent connection	Anschluss Luftleerung	Spojky na vetracie otvory
157	Raccordo a tre vie	Raccord à trois voies	Three-way connection	3-weg Verbindungsstück	3-cestné zapojenie
158 159	Raccordo	Raccord	Connection	Anschluß	Zapojenie
160	Fascetta clic	Collier clic	Clic Clamp	Schelle clic	O-svorka
161	Fascetta a strappo	Bride auto-bloquant le	Self-locking clamp	Selbstsichernde Schel	Uťahovacia svorka



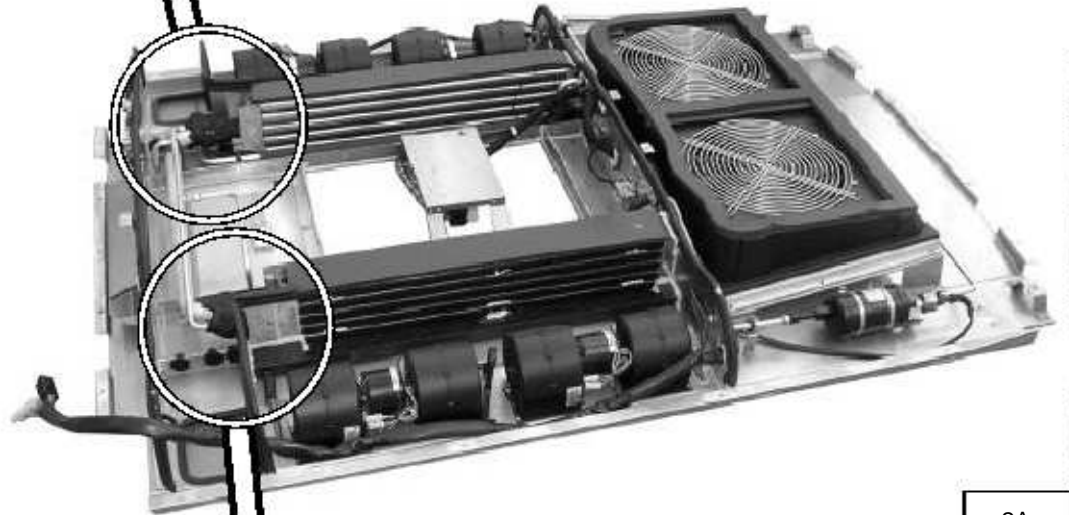
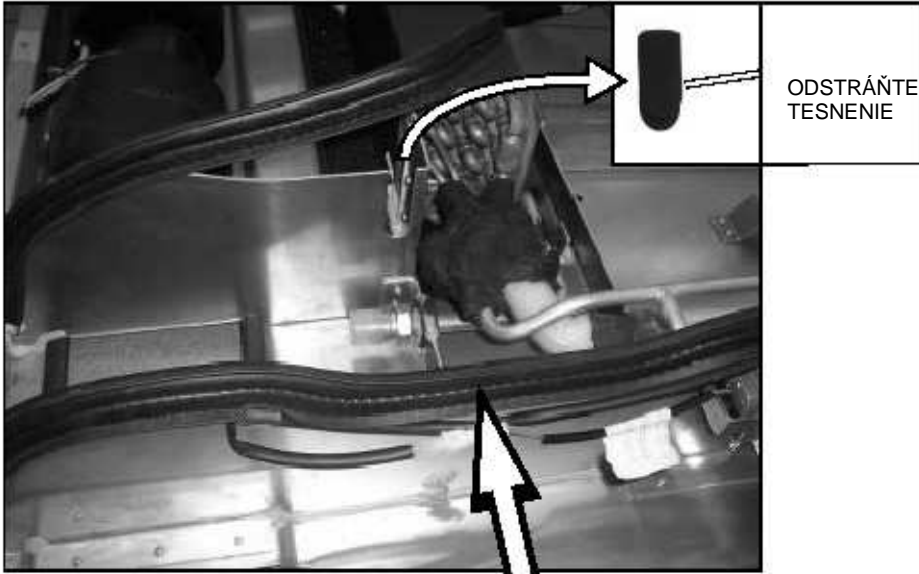
## INŠTALÁCIA KÚRENIA

### MATERIÁL

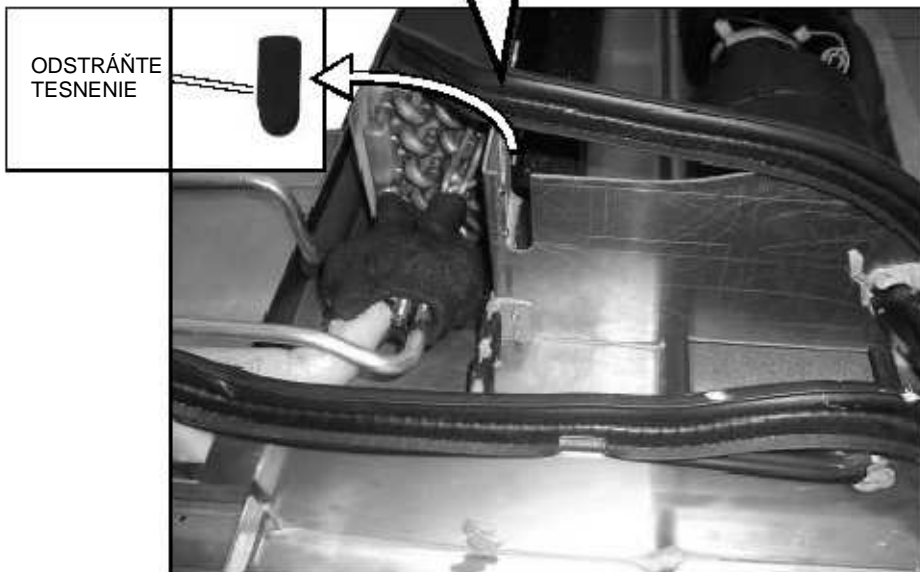


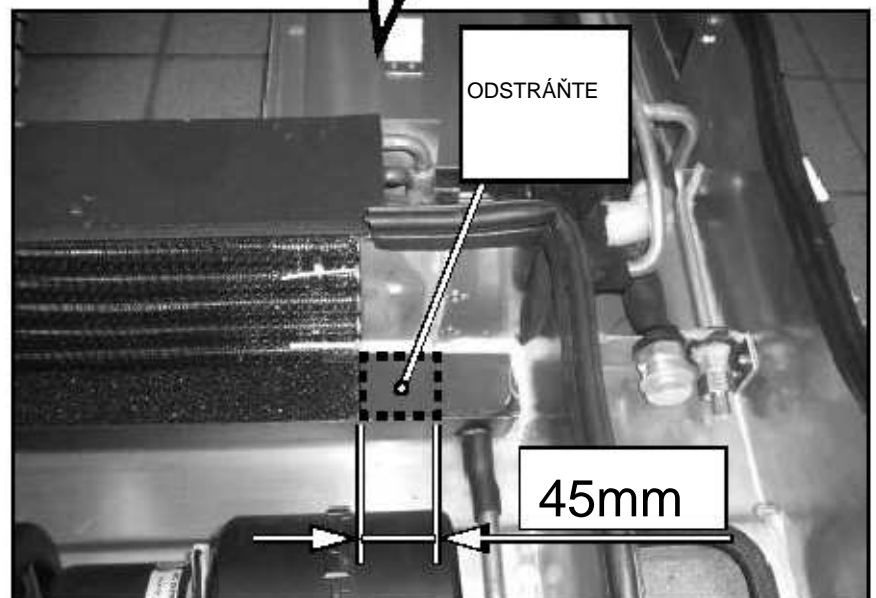
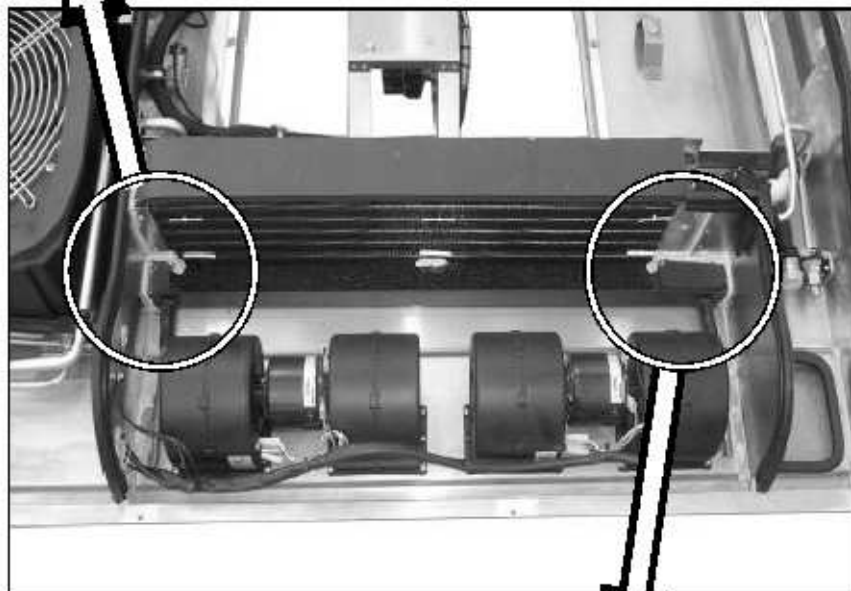
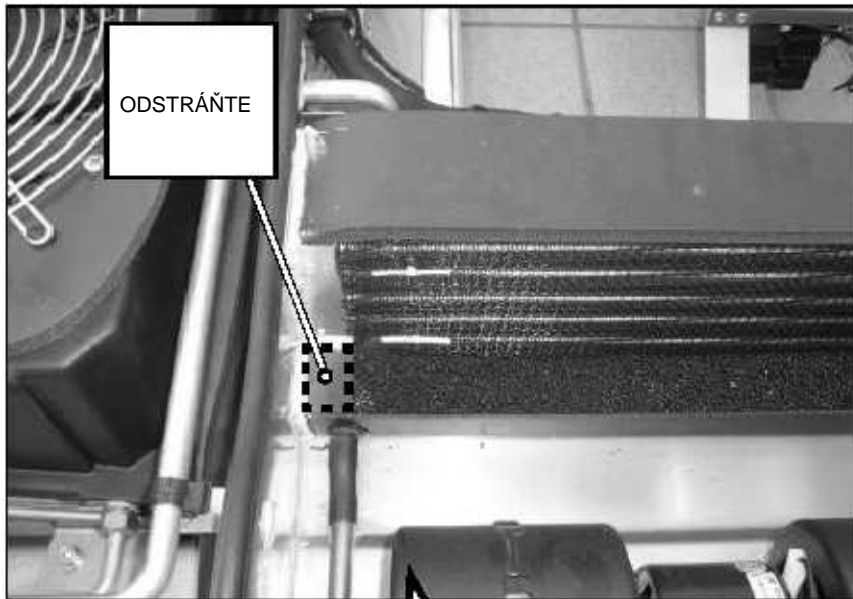
1A

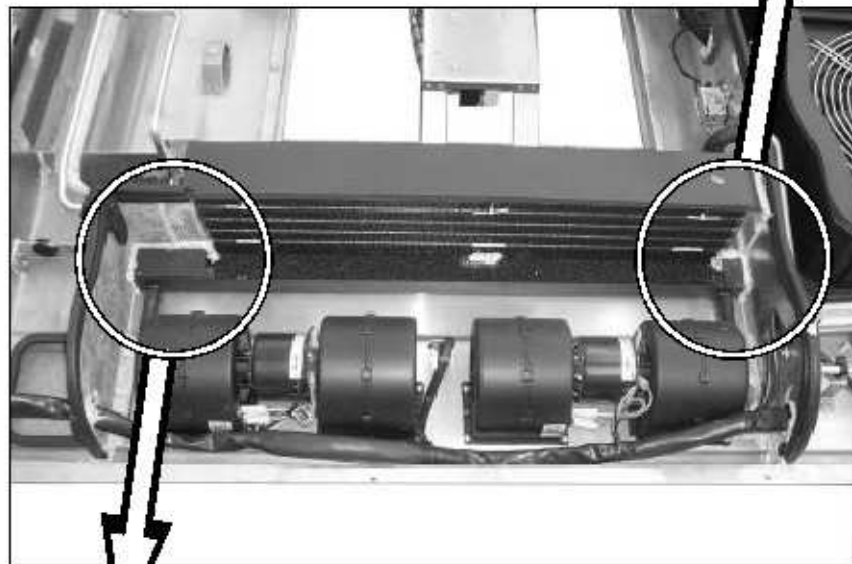
Pos.	Popis	Kód
151	Výhrevné telesá	052711/1
152	Tesnenie	0701413/0
153	Tesnenie	0691057/0
154	Príslušenstvo	0231821/0
155	Pružinová svorka	062003/0
156	T-spojky vetracích otvorov	069273/0A
157	3-cestné zapojenie	069086/0
158	Spojky	0691326/0
159	Spojky	007717/1
160	O svorka	036481/0
161	Uťahovacia svorka	069622/0



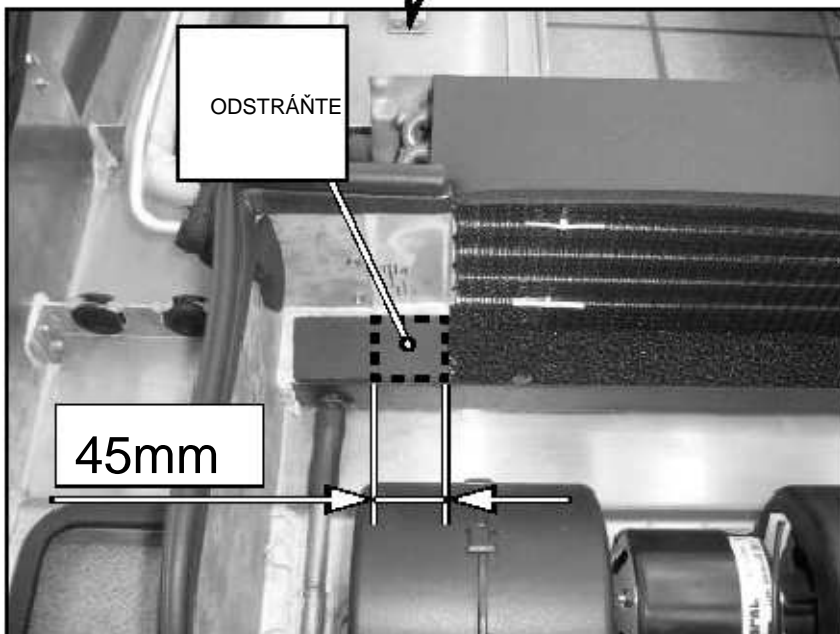
2A



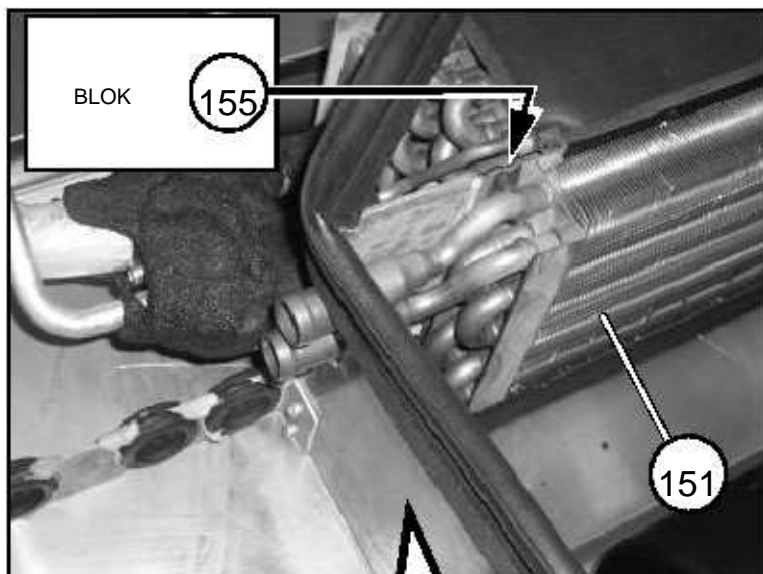





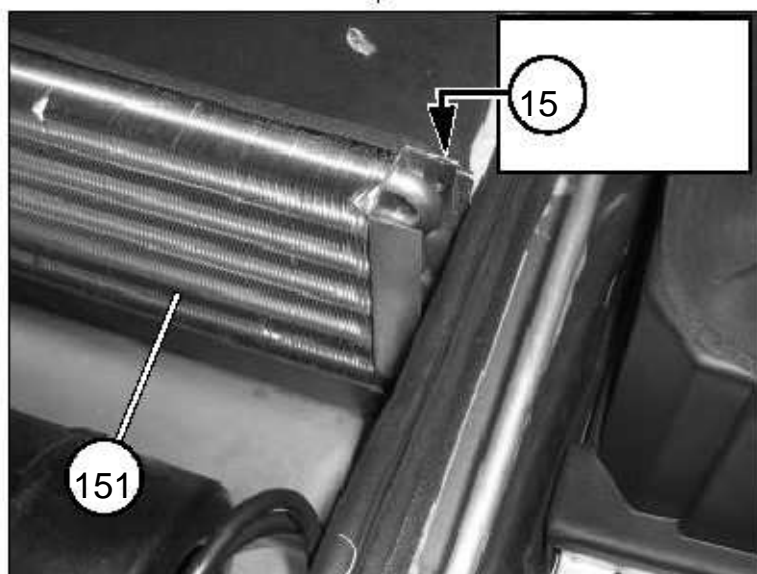
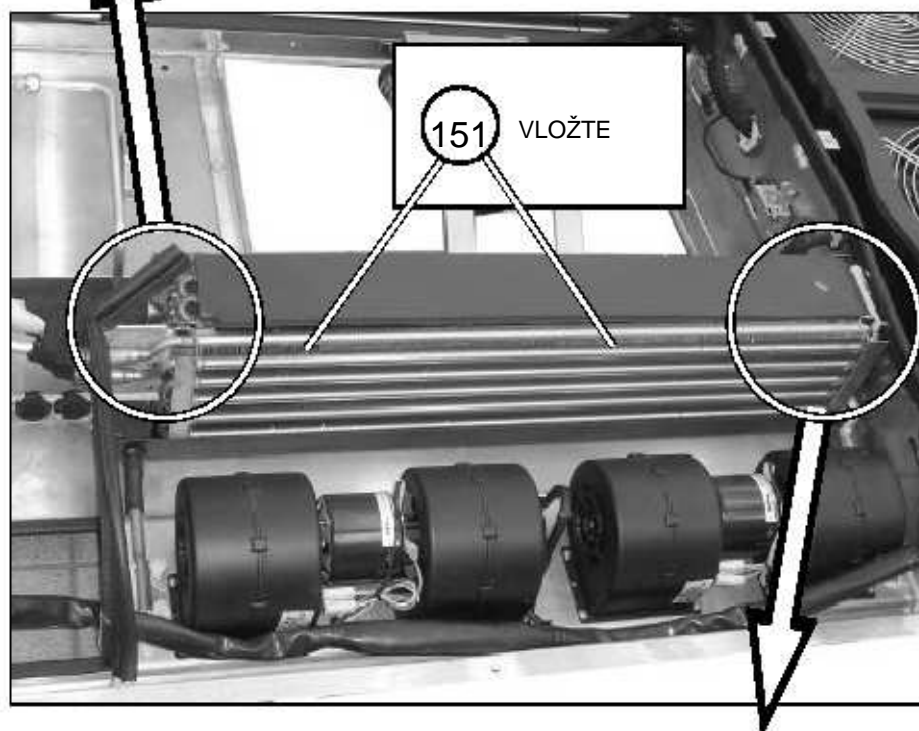
4A




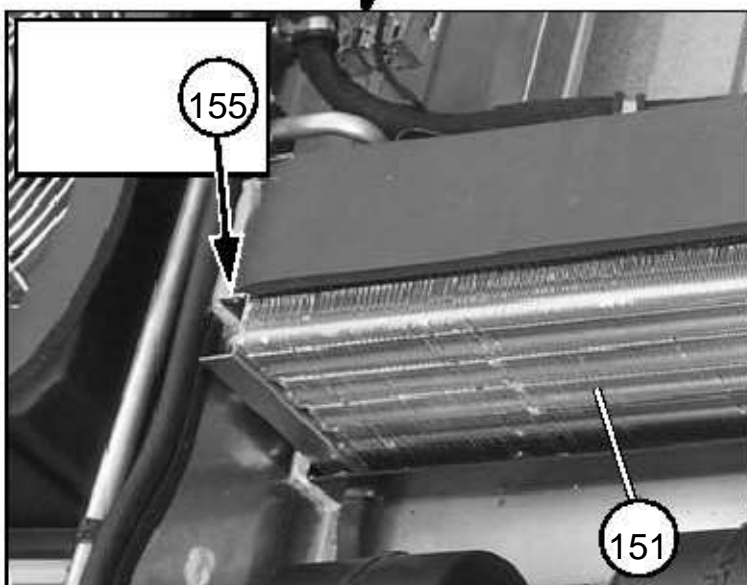
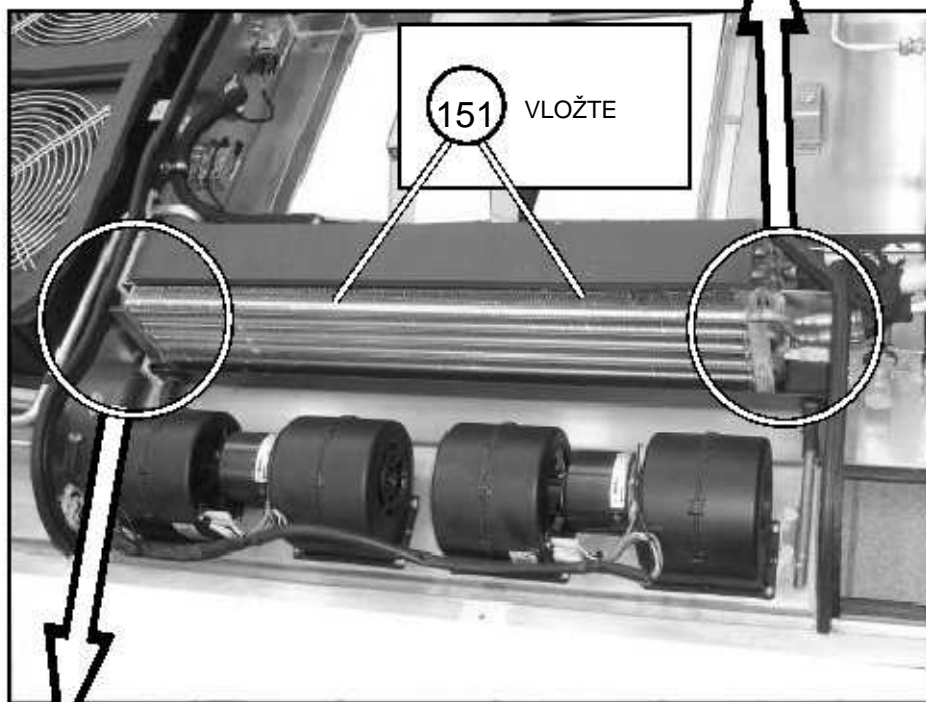
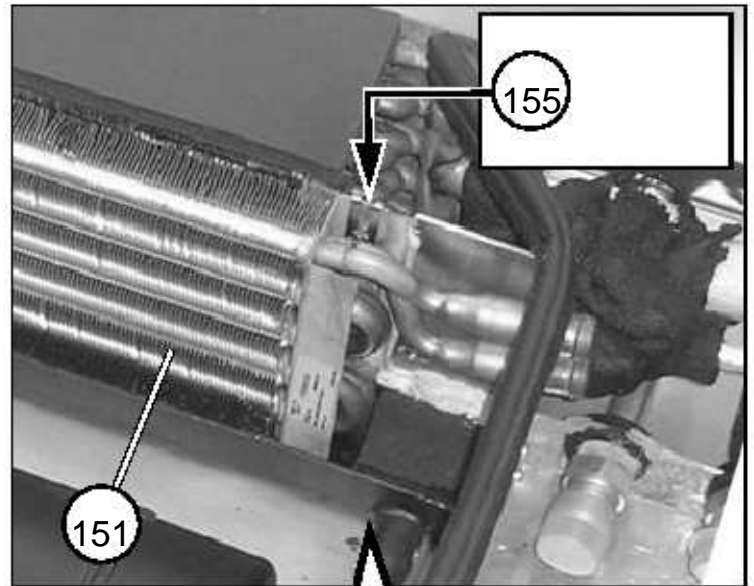


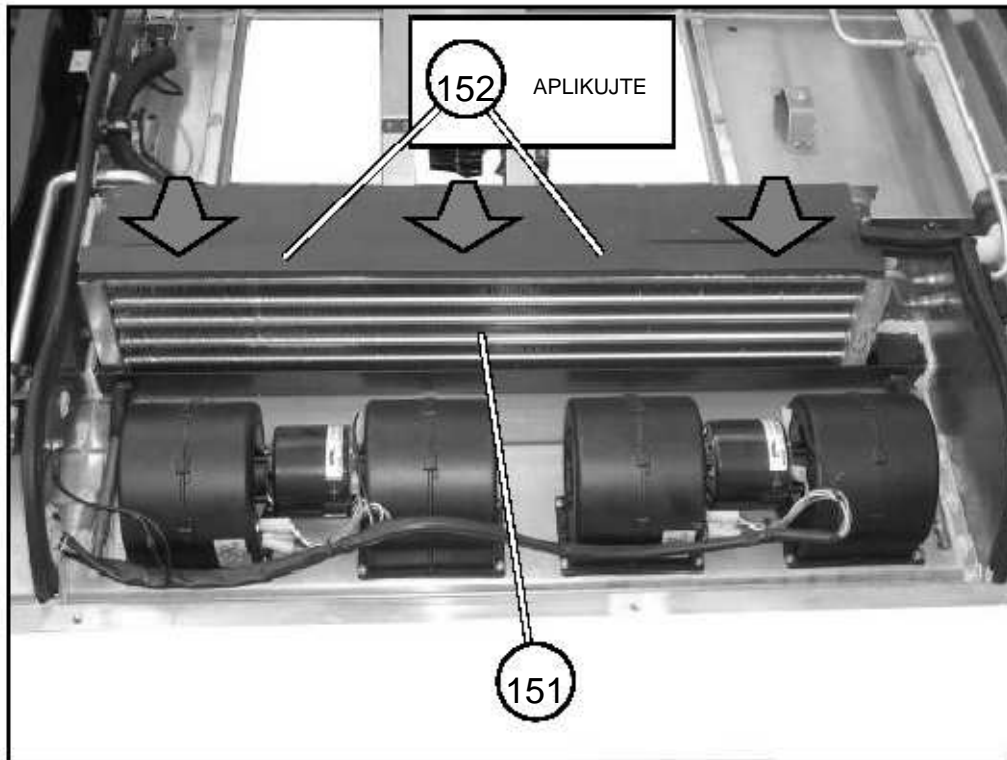


SPÁJACIE ČASTI		
Číslo	Typ	Popis
155		Pružinová svorka

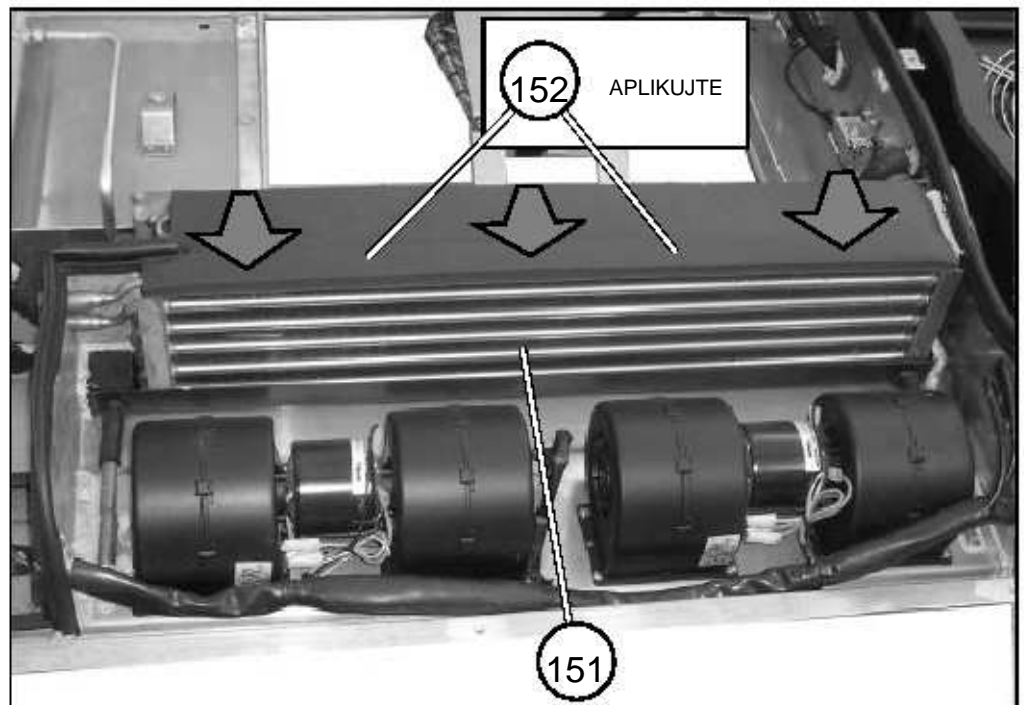


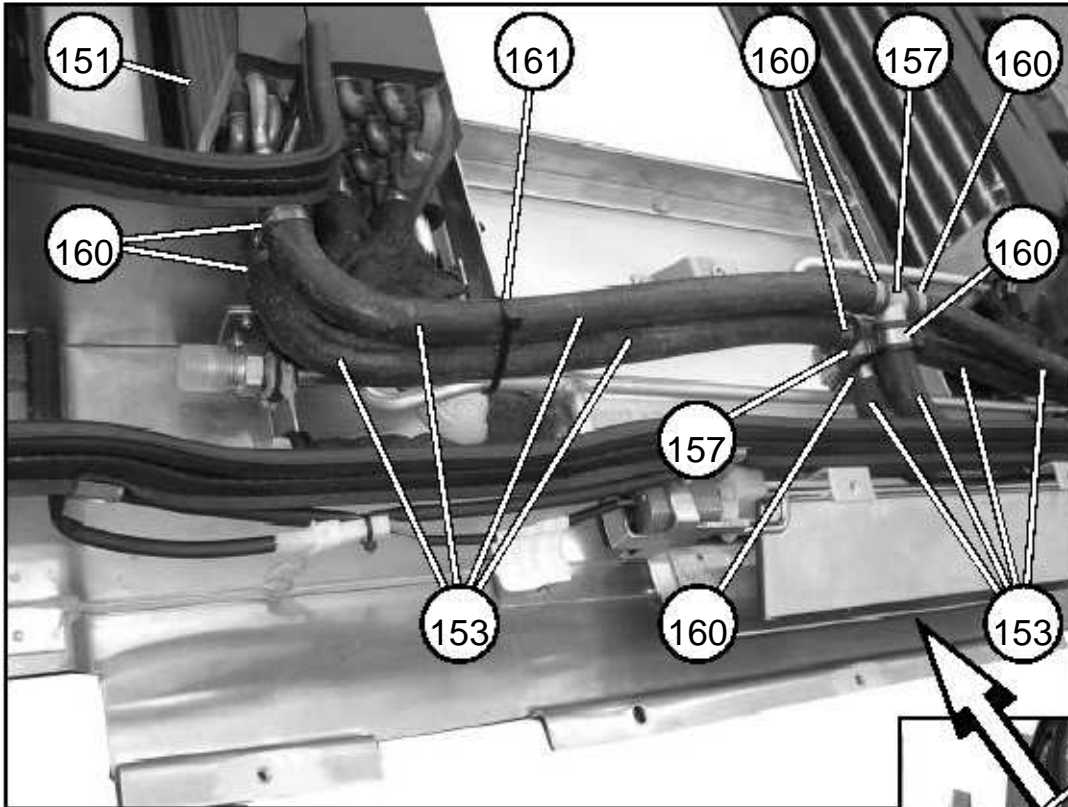
SPÁJACIE ČASTI		
Číslo	Typ	Popis
155		Pružinová svorka





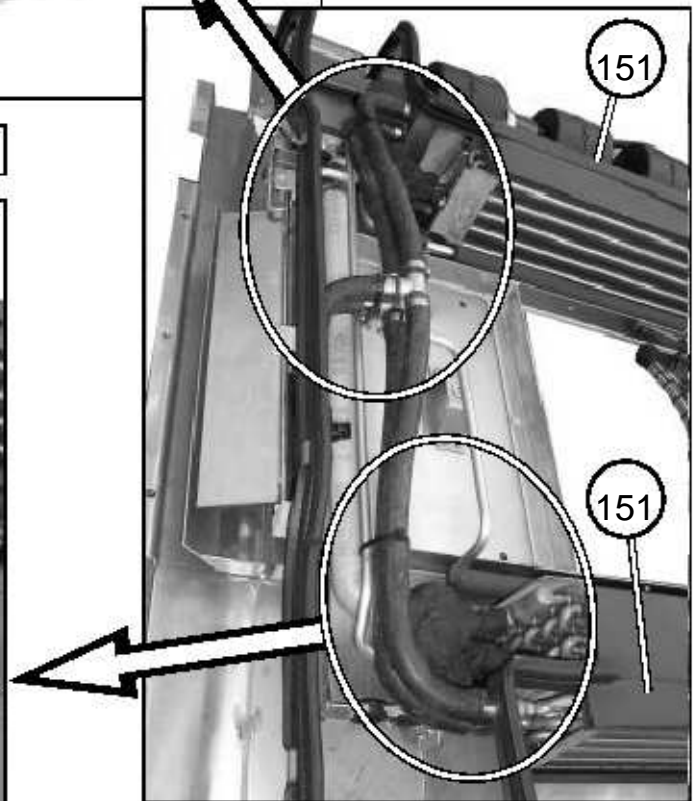
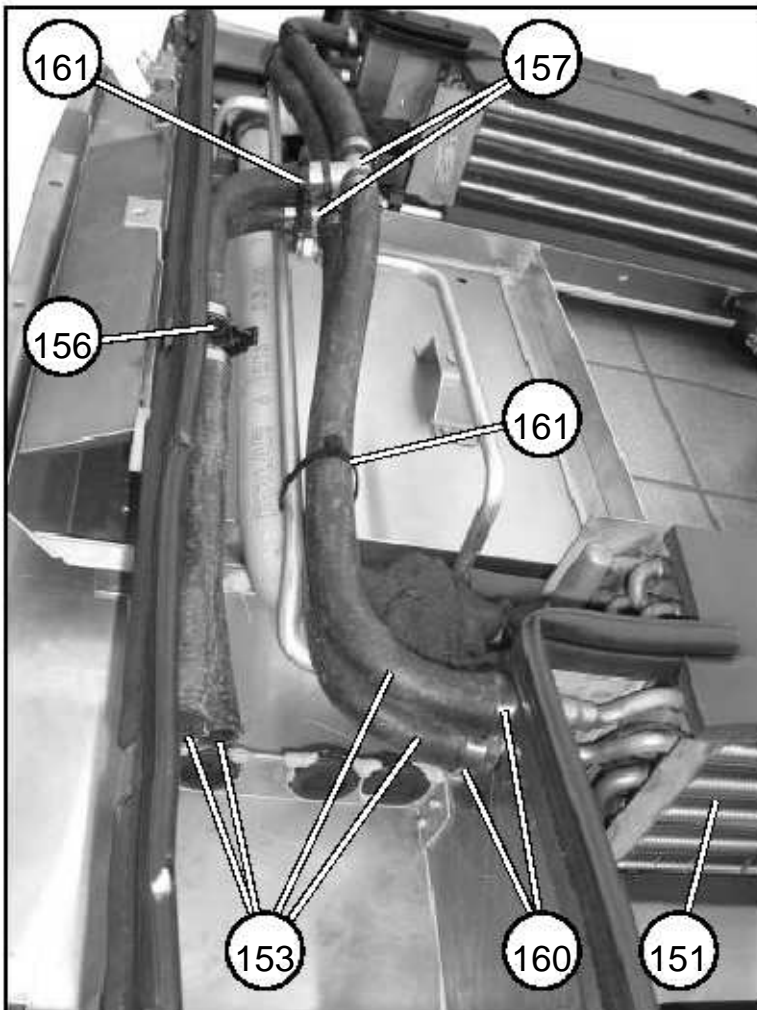
7A





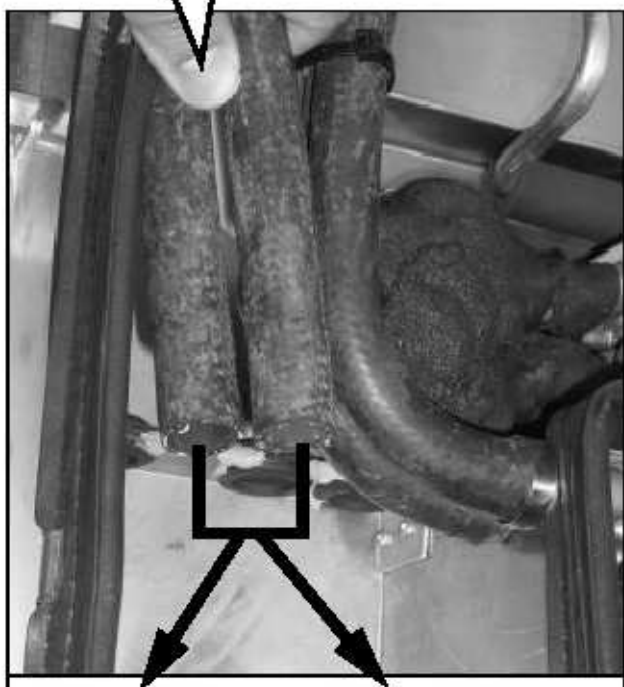
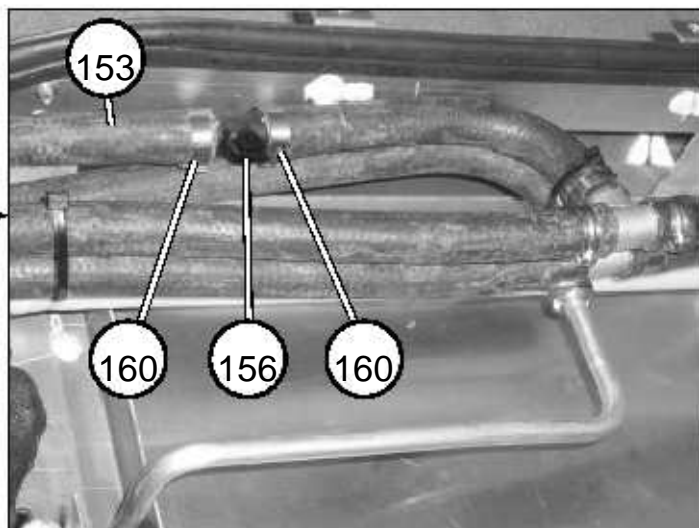
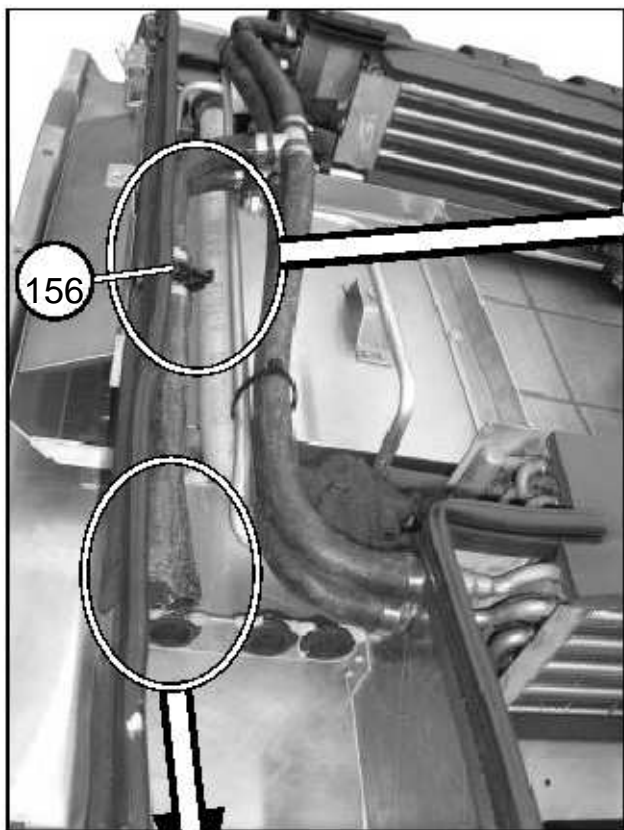
POZRI TIEŽ  
NASLEDUJÚCI OBRÁZOK


8A



SPÁJACIE ČASTI

Číslo	Typ	Popis
160		O svorka
161		Uťahovacia svorka



SPÁJACIE ČASTI		
Číslo	Typ	Popis
160		O svorka

9A



MOLPIR , s.r.o., Hrachová 30, 821 05 Bratislava, SR, Tel: +421 2 4319 1218-9, Fax: +421 2 4319 1220, e-mail: [obchod@molpir.sk](mailto:obchod@molpir.sk), [www.molpir.sk](http://www.molpir.sk)  
MOLPIR GROUP CZ, a.s., Na Dědinách 8, 141 00 Praha 41, ČR, Tel: +420 241 482 233-244, Fax: +420 241 482 255, [molpir@molpir.cz](mailto:molpir@molpir.cz), [www.molpir.cz](http://www.molpir.cz)  
MOLPIR GROUP CZ, a.s., Technologická 838/14, 779 00 Olomouc - Holice, ČR, **GPS navigácia: 17°16'58''E, 49°34'35''N**, Tel: +420 585 315 017-019,  
Fax: +420 585 315 02, e-mail: [pcejka@molpir.cz](mailto:pcejka@molpir.cz), web: [www.molpir.cz](http://www.molpir.cz)