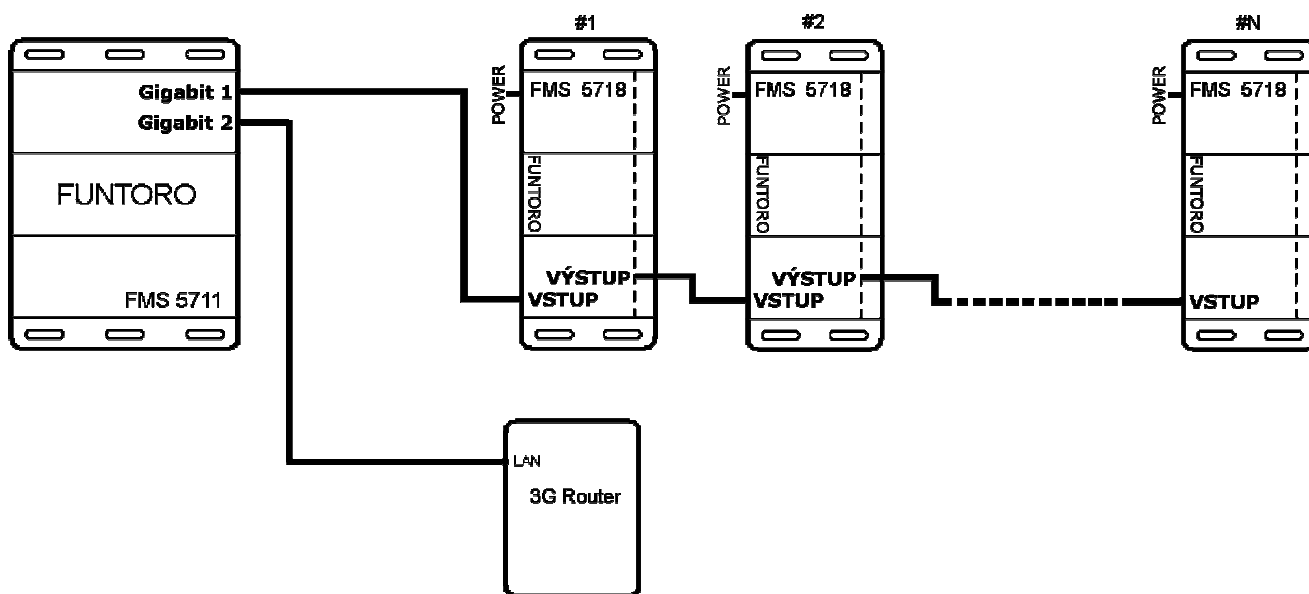


Pre možnosť inštalácie pripojenia 3-G routeru na sledovanie prevádzkového stavu/vzdialenú diagnostiku MOD FUNTORO systému je Gigalan port č.2 vyhradený pre 3-G router. Preto je Gigalan sieť riešená ako otvorená a je nutné dodržiavať u všetkých Hub-ov rovnaký smer zapojenia Gigalan siete. Vstupný Gigalan port do Hub-u je na prednej strane Hub-u, kde sú konektory Megalan siete s Power konektorom a výstupný Gigalan port je na zadnej strane Hub-u.



**SCHÉMA ZAPOJENIA**

