

Montáž monitora Funtoro do sedačky autobusu Scania Irizar PB sivý plast



Vydané dňa: 11.01.2011

Strana 1 z 7

MOLPIR s.r.o., sídlo: SNP 129, 919 04 Smolenice; prevádzka: Hrachová 30, 821 05 Bratislava, Slovenská republika, Tel.: 00421 2 431 912 18, 431 912 19, Fax: 00421 2 431 912 20
e-mail: obchod@molpir.sk, www.molpir.sk

IČ: 31431372, IČpD: SK 20203915460; Tatra banka Bratislava, č. ú.: 2628020575/11 00; Register: OS Trnava, odd. Sro, vložka: 1045/T

MOLPIR GROUP CZ a.s., Technologická 838/14, 779 00 Olomouc - Holice, Česká republika, Tel.: 00420 585 315 017, 585 315 018, Fax: 00420 585 315 021, e-mail: pcejka@molpir.cz, www.molpir.cz

MOLPIR GROUP CZ a.s., Na Dědinách 8, 141 00 Praha 41, Česká republika, Tel.: 00420 241 482 233, 241 482 244, Fax: 00420 241 482 255, e-mail: molpir@molpir.cz, www.molpir.cz

IČ: 25828843, DIČ: CZ25828843; ČSOB Olomouc, č. ú.: 377913723/0300; Registrace: KOS, OR Ostrava, oddíl B, vložka č. 2094

ISO 9001

NM_FMS037-M01PB-GR_001_11012011

Materiál potrebný na montáž:



Poz.	Interný kód	Názov	Počet
1	068991-RAL7038	Plast sedačky	1
2	0810241-M	Držiak monitora	1
3	0810242-P	Držiak pomocný odkladacej poličky ľavý	1
4	0810242-L	Držiak pomocný odkladacej poličky pravý	1
5	105BN6404M5x12	Skrutka imbusová s polgulatou hlavou M5x12mm	2
6	105404	Matica samoistiaca M5	2
7	298169	Trubka molitanová	20cm
8	105BN384M5X12C	Skrutka M5x12mm s polgulatou hlavou - krížová drážka - čierna	5



Vydané dňa: 11.01.2011

Strana 2 z 7

MOLPIR s.r.o., sídlo: SNP 129, 919 04 Smolenice; prevádzka: Hrachová 30, 821 05 Bratislava, Slovenská republika, Tel.: 00421 2 431 912 18, 431 912 19, Fax: 00421 2 431 912 20

e-mail: obchod@molpir.sk, www.molpir.sk

IČ: 31431372, IČpD: SK 20203915460; Tatra banka Bratislava, č. ú.: 2628020575/11 00; Register: OS Trnava, odd. Sro, vložka: 1045/T

MOLPIR GROUP CZ a.s., Technologická 838/14, 779 00 Olomouc - Holice, Česká republika, Tel.: 00420 585 315 017, 585 315 018, Fax: 00420 585 315 021, e-mail: pcejka@molpir.cz, www.molpir.cz

MOLPIR GROUP CZ a.s., Na Dědinách 8, 141 00 Praha 41, Česká republika, Tel.: 00420 241 482 233, 241 482 244, Fax: 00420 241 482 255, e-mail: molpir@molpir.cz, www.molpir.cz

IČ: 25828843, DIČ: CZ25828843; ČSOB Olomouc, č. ú.: 377913723/0300; Registrace: KOS, OR Ostrava, oddíl B, vložka č. 2094

ISO 9001

NM_FMS037-M01PB-GR_001_11012011

Materiál na montáž monitoru - doplnkový :



Poz.	Interný kód	Názov	Počet
8	FMS5723	Digitálny 7" monitor	1
9	FMS5723-HH	Držiak monitora s pántami	1
10	FMS037-5723-01	Príslušenstvo pre montáž monitora - skrutky	1
11	FMS-CA02-05000	Kabeláž 5,0m	1
12	FMS-CA04-01600	Kabeláž 1,6m	1

Vydané dňa: 11.01.2011

Strana 3 z 7



MOLPIR s.r.o., sídlo: SNP 129, 919 04 Smolenice; prevádzka: Hrachová 30, 821 05 Bratislava, Slovenská republika, Tel.: 00421 2 431 912 18, 431 912 19, Fax: 00421 2 431 912 20
e-mail: obchod@molpir.sk, www.molpir.sk

IČ: 31431372, IČpD: SK 20203915460; Tatra banka Bratislava, č. ú.: 2628020575/11 00; Register: OS Trnava, odd. Sro, vložka: 1045/T

MOLPIR GROUP CZ a.s., Technologická 838/14, 779 00 Olomouc - Holice, Česká republika, Tel.: 00420 585 315 017, 585 315 018, Fax: 00420 585 315 021, e-mail: pcejka@molpir.cz, www.molpir.cz

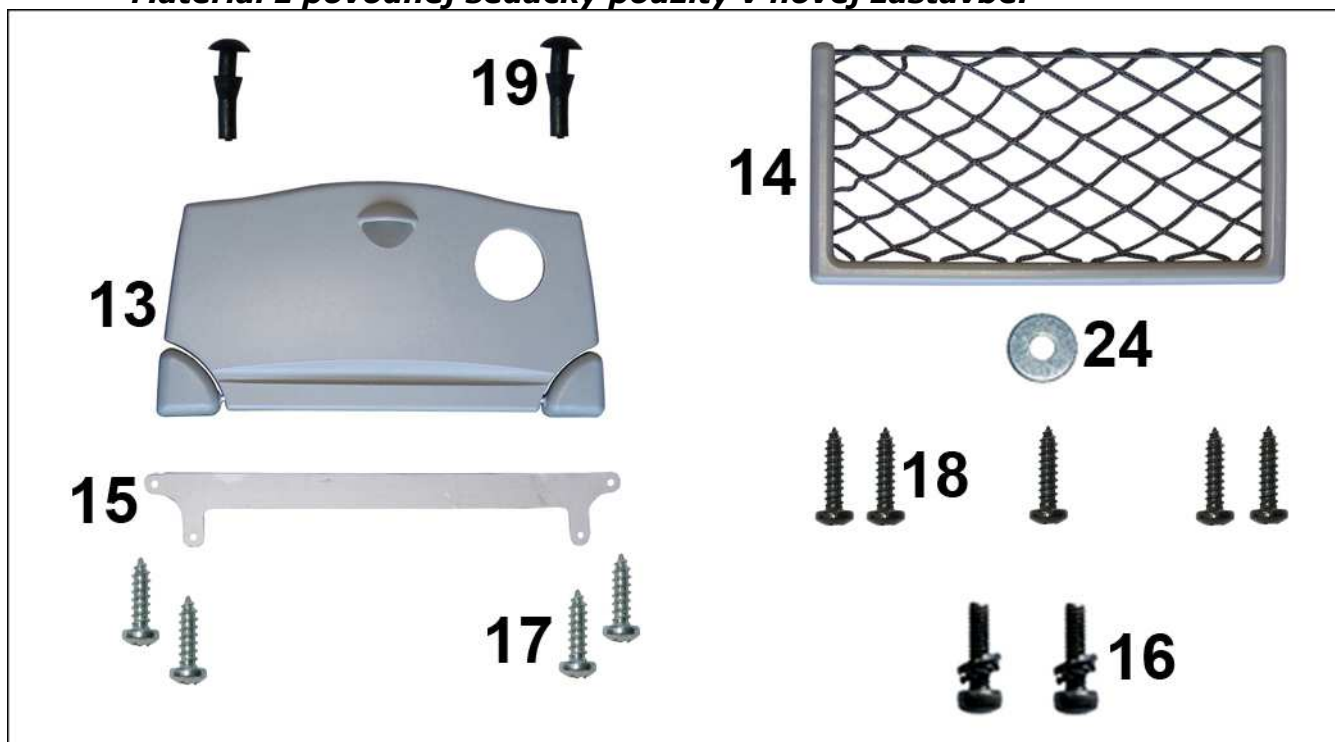
MOLPIR GROUP CZ a.s., Na Dědinách 8, 141 00 Praha 41, Česká republika, Tel.: 00420 241 482 233, 241 482 244, Fax: 00420 241 482 255, e-mail: molpir@molpir.cz, www.molpir.cz

IČ: 25828843, DIČ: CZ25828843; ČSOB Olomouc, č. ú.: 377913723/0300; Registrace: KOS, OR Ostrava, oddíl B, vložka č. 2094

ISO 9001

NM_FMS037-M01PB-GR_001_11012011

Materiál z pôvodnej sedačky použitý v novej zástavbe:



Poz.	Interný kód	Názov	Počet
13	-	Vyklápací stolík	1
14	-	Odkladacia sieťka	1
15	-	Spevňujúca výstuha prichytenia vyklápacieho stolíka	1
16	-	Skrutka M5 s pružnou podložkou	2
17	-	Skrutka samorezná vyklápacieho stolíka	4
18	-	Skrutka samorezná odkladacej sieťky	5
19	-	Gumenný doraz vyklápacieho stolíka	2
24	-	Podložka D6,3x17mm	1



Vydané dňa: 11.01.2011

Strana 4 z 7

MOLPIR s.r.o., sídlo: SNP 129, 919 04 Smolenice; prevádzka: Hrachová 30, 821 05 Bratislava, Slovenská republika, Tel.: 00421 2 431 912 18, 431 912 19, Fax: 00421 2 431 912 20
e-mail: obchod@molpir.sk, www.molpir.sk

IČ: 31431372, IČpD: SK 20203915460; Tatra banka Bratislava, č. ú.: 2628020575/11 00; Register: OS Trnava, odd. Sro, vložka: 1045/T

MOLPIR GROUP CZ a.s., Technologická 838/14, 779 00 Olomouc - Holice, Česká republika, Tel.: 00420 585 315 017, 585 315 018, Fax: 00420 585 315 021, e-mail: pcejka@molpir.cz, www.molpir.cz

MOLPIR GROUP CZ a.s., Na Dědinách 8, 141 00 Praha 41, Česká republika, Tel.: 00420 241 482 233, 241 482 244, Fax: 00420 241 482 255, e-mail: molpir@molpir.cz, www.molpir.cz

IČ: 25828843, DIČ: CZ25828843; ČSOB Olomouc, č. ú.: 377913723/0300; Registrace: KOS, OR Ostrava, oddíl B, vložka č. 2094

Materiál z demontáže - nadbytočný:



Poz.	Interný kód	Názov	Počet
20	-	Plast sedačky pôvodný	1
21	-	Madlo sedačky	1
22	-	Kryt otvoru madla	2
23	-	Skrutka M5x25mm pripevnenia madla	2
24	-	Podložka D6,3x17mm	4



Vydané dňa: 11.01.2011

Strana 5 z 7

MOLPIR s.r.o., sídlo: SNP 129, 919 04 Smolenice; prevádzka: Hrachová 30, 821 05 Bratislava, Slovenská republika, Tel.: 00421 2 431 912 18, 431 912 19, Fax: 00421 2 431 912 20
e-mail: obchod@molpir.sk, www.molpir.sk

IČ: 31431372, IČpD: SK 20203915460; Tatra banka Bratislava, č. ú.: 2628020575/11 00; Register: OS Trnava, odd. Sro, vložka: 1045/T

MOLPIR GROUP CZ a.s., Technologická 838/14, 779 00 Olomouc - Holice, Česká republika, Tel.: 00420 585 315 017, 585 315 018, Fax: 00420 585 315 021, e-mail: pcejka@molpir.cz, www.molpir.cz

MOLPIR GROUP CZ a.s., Na Dědinách 8, 141 00 Praha 41, Česká republika, Tel.: 00420 241 482 233, 241 482 244, Fax: 00420 241 482 255, e-mail: molpir@molpir.cz, www.molpir.cz

IČ: 25828843, DIČ: CZ25828843; ČSOB Olomouc, č. ú.: 377913723/0300; Registrace: KOS, OR Ostrava, oddíl B, vložka č. 2094

ISO 9001

NM_FMS037-M01PB-GR_001_11012011

- 1 - Uvoľníme 4 ks skrutky, ktorými je uchytený pôvodný plast sedadla. Skrutky poz.23 (2ks), ktoré držia madlo sedadla sú nadbytočné pre ďalšiu montáž. Skrutky poz.16 (2ks), ktoré držia pôvodný plast v spodnej časti použijeme opätovne na uchytenie nového plastu v pôvodných miestach, no už aj s maticami M5 poz.6 (2ks) obrázok č.2



- 2 - Pomocou skrutiek poz.5 (M5 x 12) upevníme držiak monitora na sedačku. Následne natiahneme napájaciu kabeláž, na ktorú v oblasti monitora natiahneme molitanovú trubku (poz.7). Táto trubka je dôležitá na zabránenie prípadných budúcich nežiadúcich vibrácií kabeláže o plast sedačky.



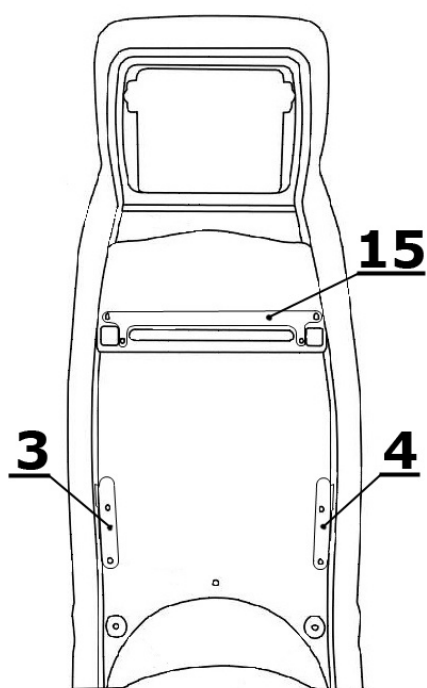
- 3 - Z pôvodného demontovaného plastu sedačky premontujeme do nového plastu vyklápací stolík (poz.13), odkladaciu sieťku (poz.14) a gumenné dorazy vyklápacieho stolíka (poz.19). Vyklápací stolík pomocou pôvodných skrutiek (poz.17) a výstuhy zo zadnej strany (poz.15) pripevníme do nového plastu. Z pôvodného plastu opatrne vyberieme gumenné dorazy (poz.19) a zasunieme do otvorov nového plastu. Pod upevňovaciu sieťku na ľavej a pravej strane namontujeme namiesto veľkoplošných podložiek držiaky (poz.3 a 4). Viď obrázok 1. Z tohoto kroku montáže zvýšia veľkoplošné podložky 4ks (poz.24).



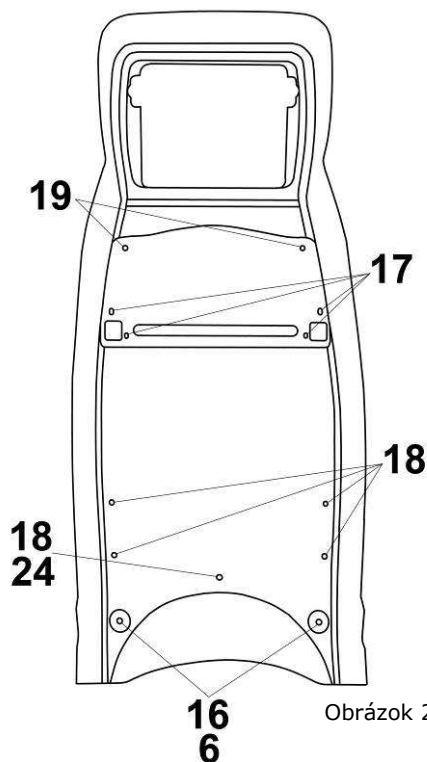
- 4 - Takto skompletovaný plast nasadíme na sedačku. V spodnej časti ho uchytiíme pomocou pôvodných skrutiek M5 (poz.16) ktoré dotiahneme zo zadnej strany pomocou samoistiacich matíc (poz.6). V hornej časti sedačky prevlečieme napájaciu kabeláž von cez plast a plast upevníme do už namontovaného držiaka (poz.2) pomocou skrutiek z príslušenstva pre montáž monitora (poz.10).



Zadný pohľad na skompletovaný zástavbový plast:



Obrázok 1



Obrázok 2

