

Chladnička pre autobusy



Všeobecné údaje:

Táto chladnička bola vyvinutá spoločnosťou Frenzel GmbH a zhotovená na základe najnovších technických poznatkov.

Je vyrobená z vysokokvalitných materiálov a bola dôkladne testovaná v našom závode. Predtým, než začnete zariadenie používať, si prosím prečítajte nasledovné body.

Inštalácia:

Pred tým, ako zariadenie nainštalujete na zamýšľané miesto, skontrolujte či sa potrubia vo vnútri zariadenia počas prepravy neohli, či neležia na kompresore, alebo či sa nedotýkajú stien zariadenia.

Pri prevádzke by to spôsobovalo rušivé zvuky.

V prípade potreby ich opatrne ohnite iným smerom.

Zariadenie musí byť nainštalované pevne a v rovnej polohe. Nerovnosti na podlahe treba vyrovať.

Pred inštaláciou si pozorne prečítajte inštalčný návod, ako aj podmienky uvedenia do prevádzky a používajte zariadenie iba na účely opísané v užívateľskom návode.



Dátum: 17/07/2012

Strana 1/6

Molpir s.r.o. sídlo: SNP 129, 919 04 Smolenice; prevádzka: Hrachová 30, 821 05 Bratislava, Slovenská republika, Tel.: 00421 2 4319 1219, Fax: 00421 2 4319 1220, e-mail: obchod@molpir.com, www.molpir.com, www.shop.molpir.com

IČO: 31431372, IČP: SK 2020391560, Tatra banka Bratislava, č. ú.: 2628020575/1100, register: OS Trnava, odd: Sro, vlož.: 1045/T

MOLPIR GROUP CZ a.s., Technologická 838/14, 779 00 Olomouc, Holice, Česká republika, Tel.: 00420 585 315 017, Fax: 00420 585 315 021, e-mail: molpir_o@molpir.cz, www.molpir.cz

MOLPIR GROUP CZ a.s., Business centrum Klamovka, Plzeňská 155/113, 150 00 Praha 5 – Košíře, Tel.: 00420 724 606 000, e-mail: jsvoboda@molpir.cz, www.molpir.cz

IČO: 25828843, DIČ: CZ25828843, ČSOB Olomouc, č. ú.: 377913723/0300, Registrace: KOS, OR Ostrava, oddíl B, vložka č. 2094

Palubné napätie sa musí zhodovať s údajom na typovom štítku zariadenia.

Vezmite prosím na vedomie nižšie uvedenú tabuľku týkajúcu sa vzťahu priemeru kábla a vzdialenosti.

Vzdialenosť v m	Plocha prierezu kábla v mm ²
5	2,5
8	4
12	6
20	10

Dôležité

Pri prevádzke zariadenia prosím dbajte na nasledovné body. Vyhnite sa tým poškodeniam a nestratíte žiadne prípadné garančné nároky.

Toto zariadenie je určené na použitie v motorových vozidlách. Pri inštalácii do priemyselných zariadení je nutné dbať na predpisy platné pre daný priemysel.

V zariadení sa nesmú uskladňovať žiadne explozívne látky a vysokopercentný alkohol iba dobre uzavretý a vo zvislej polohe.

Pred sprevádzkovaním

Z hygienických a zdravotných dôvodov odporúčame dôkladné čistenie chladničky.

Uvedenie do prevádzky

Ku chladiacemu agregátu musia byť zaistené privody vzduchu a nesmú byť prekryté inými predmetmi.

Požadovaný stupeň chladenia sa nastavuje na teplotnom prepínači v chladničke.

Okrem nastavenia teploty závisí teplota v chladničke aj od okolitej teploty, množstva uložených potravín, ako aj častotou otvárania veka. Preto nastavená teplota nebude úplne presne korešpondovať s nastavenou teplotou.

Nastavenie teploty

Nastavenie na „0“, chladenie je vypnuté.

Nastavenie na „3“, zabezpečí minimálne chladenie.

Nastavenie na „5“, zabezpečí stredne silné chladenie.

Nastavenie na „7“, zabezpečí maximálne chladenie.



Dátum: 17/07/2012

Strana 2/6

Molpir s.r.o. sídlo: SNP 129, 919 04 Smolenice; prevádzka: Hrachová 30, 821 05 Bratislava, Slovenská republika, Tel.: 00421 2 4319 1219, Fax: 00421 2 4319 1220, e-mail: obchod@molpir.com, www.molpir.com, www.shop.molpir.com

IČO: 31431372, IČpD: SK 2020391560, Tatra banka Bratislava, č. ú.: 2628020575/1100, register: OS Trnava, odd: Sro, vlož.: 1045/T

MOLPIR GROUP CZ a.s., Technologická 838/14, 779 00 Olomouc, Holice, Česká republika, Tel.: 00420 585 315 017, Fax: 00420 585 315 021, e-mail: molpir_o@molpir.cz, www.molpir.cz

MOLPIR GROUP CZ a.s., Business centrum Klamovka, Plzeňská 155/113, 150 00 Praha 5 – Košíře, Tel.: 00420 724 606 000, e-mail: jsvoboda@molpir.cz, www.molpir.cz

IČO: 25828843, DIČ: CZ25828843, ČSOB Olomouc, č. ú.: 377913723/0300, Registrace: KOS, OR Ostrava, oddíl B, vložka č. 2094

Čistenie

Vypnite zariadenie. Udržujte kondenzátor bez nečistôt pričom čistíte platničky s mäkkou kefkou alebo ak máte možnosť vyfúknite ich tlakovým vzduchom. Nečistoty môžu byť taktiež vysaté vysávačom.

Dbajte na to, aby sa voda nedostala do teplotného prepínača, tlakového spínača a vnútorného osvetlenia.

Nepoužívajte žiadne agresívne a drsné čistiace prostriedky, ako aj žiadne mydlo (vône).

S teplou vodou, do ktorej môžete pridať trochu jemného čistiaceho prostriedku, pretrite zariadenie znútra a zvonku. Opláchnite čistou vodou a osušte.

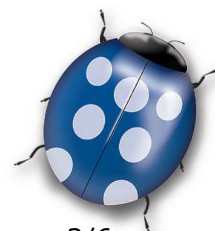
Rozmrazovanie

Nastavte teplotný prepínač na „0“. Zariadenie je vypnuté. Vyprázdnite zariadenie.

Uskladnenie

Ak sa zariadenie dlhší čas nepoužíva:

- Nastavte teplotný prepínač na „0“. Zariadenie je vypnuté.
- Rozmrazte zariadenie.
- Vyčistite zariadenie.
- Veko zariadenia nechajte otvorené (inak sa bude tvoriť zápach).



Dátum: 17/07/2012

Strana 3/6

Molpir s.r.o. sídlo: SNP 129, 919 04 Smolenice; prevádzka: Hrachová 30, 821 05 Bratislava, Slovenská republika, Tel.: 00421 2 4319 1219, Fax: 00421 2 4319 1220, e-mail: obchod@molpir.com, www.molpir.com, www.shop.molpir.com

IČO: 31431372, IČpD: SK 2020391560, Tatra banka Bratislava, č. ú.: 2628020575/1100, register: OS Trnava, odd: Sro, vlož.: 1045/T

MOLPIR GROUP CZ a.s., Technologická 838/14, 779 00 Olomouc, Holic, Česká republika, Tel.: 00420 585 315 017, Fax: 00420 585 315 021, e-mail: molpir_o@molpir.cz, www.molpir.cz

MOLPIR GROUP CZ a.s., Business centrum Klamovka, Plzeňská 155/113, 150 00 Praha 5 – Košíře, Tel.: 00420 724 606 000, e-mail: jsvoboda@molpir.cz, www.molpir.cz

IČO: 25828843, DIČ: CZ25828843, ČSOB Olomouc, č. ú.: 377913723/0300, Registrace: KOS, OR Ostrava, oddíl B, vložka č. 2094

Čo robiť keď...

Porucha	Možná príčina	Odstránenie poruchy
Kompresor nefunguje. Bliká dióda, (ak je) medzi C a D (schéma zapojenia).	Nedostatočné napätie na svorkách elektronického vypínania cez ochranu akumulátora. Nedostatočné napätie v akumulátore	1. Použite vedenie s väčším priemerom prierezu medzi elektronikou a akumulátorom. 2. Odstráňte poškodený kontakt na konektore. 3. Odstráňte oxidáciu na kontaktoch. Nabite akumulátor.
Kompresor nefunguje	Termostat Poškodená poistka kvôli zle prepojeným pódom na svorkách elektroniky. Poškodená poistka na E-doske	Je termostat pripojený k C a T kontaktom a je funkčnosť v poriadku? Vymeňte vedenie elektroniky. Vymeňte poistku. Vymeňte poistku.
Kompresor (ventilátor) nefunguje ani po výmene poistky.	Porucha elektroniky alebo kompresora. Porucha ventilátora.	Vymeňte elektroniku. Ak kompresor funguje, vadná je stará elektronika. Demontujte ventilátor. Ak kompresor funguje, je vadný ventilátor.
Kompresor (ventilátor) nefunguje, ale snaží sa naskočiť	Príliš vysoká okolitá teplota (viac než 55°C), elektronika kompresora je príliš horúca. Príliš vysoká teplota chladiča Nedochádza ku vyrovnaniu tlaku, príliš krátky prestoj. Ventilátor je zablokovaný alebo trvalo zaťažuje elektroniku viac než 0,5 Ams, alebo 1 Apeak pri rozbehu.	Znížte teplotu v inštaláčnom priestore kompresora pod 55°C. Vyčistite chladič (platničky). Zväčšite diferenciu termostatu alebo medzi senzor a výparník vložte plastovú platňu 1-2mm. Vymeňte ventilátor za typ s trvalým zaťažením menej než 0,5 Ams alebo 1 Apeak pre rozbehu.
Čiastočne obmedzený alebo žiadny chladiaci výkon. V chladičke stúpa teplota. Kompresor pracuje stále	Čiastočne uniknuté chladiivo. Netesnosť v chladiacom okruhu. Kapilárne potrubie je čiastočne upchané. (Vlhkosť v chladiacom okruhu).	Odstráňte netesnosti, vymeňte sušič filtra, vyprázdňte chladiaci okruh a znova naplňte chladivom. Vymeňte sušič filtra, Vyprázdňte chladiaci okruh a znova naplňte chladivom.



Dátum: 17/07/2012

Strana 4/6

Molpir s.r.o. sídlo: SNP 129, 919 04 Smolenice; prevádzka: Hrachová 30, 821 05 Bratislava, Slovenská republika, Tel.: 00421 2 4319 1219, Fax: 00421 2 4319 1220, e-mail: obchod@molpir.com, www.molpir.com, www.shop.molpir.com

IČO: 31431372, IČpD: SK 2020391560, Tatra banka Bratislava, č. ú.: 2628020575/1100, register: OS Trnava, odd: Sro, vlož.: 1045/T

MOLPIR GROUP CZ a.s., Technologická 838/14, 779 00 Olomouc, Holice, Česká republika, Tel.: 00420 585 315 017, Fax: 00420 585 315 021, e-mail: molpir_o@molpir.cz, www.molpir.cz

MOLPIR GROUP CZ a.s., Business centrum Klamovka, Plzeňská 155/113, 150 00 Praha 5 – Košíře, Tel.: 00420 724 606 000, e-mail: jsvoboda@molpir.cz, www.molpir.cz

IČO: 25828843, DIČ: CZ25828843, ČSOB Olomouc, č. ú.: 377913723/0300, Registrace: KOS, OR Ostrava, oddíl B, vložka č. 2094

ISO 9001

NU_A80041_001_17072012

Záruka

Spoločnosť Molpir s.r.o. preberá za zariadenie dvojročnú záruku.

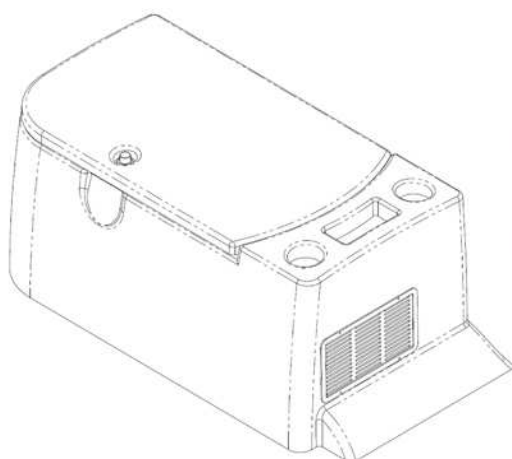
Ak by sa na Vašom zariadení vyskytla porucha, neopravujte ju sami, ale kontaktujte naše miesto služby zákazníkom alebo priamo naše zákaznícke oddelenie.

Na čo by ste mali nevyhnutne dbať v prípade poškodenia v záruke:

Priložte kontrolnú kartu.

- Čistenie: Zabalte prosím iba čisté zariadenie; znečistené zariadenia naši pracovníci zákazníckeho servisu neakceptujú.
- Dbajte na bezpečné zabalenie, aby sa predišlo poškodeniam počas prepravy.
- Pridajte ku zásielke stručný opis poruchy, aby sme zbytočne nestrácali čas jej hľadaním.

Technické údaje



Pohľad zdola



Šírka	cca 862mm
Výška	cca 345mm
Hĺbka	cca 452mm
Objemová kapacita	cca 42 litrov 78 ks 0,33l plechoviek
Napätie	24V resp. 12V
Prúdový odber	3,1A resp. 6,2A
Chladivo	R134a
Objem chladiva	90 g
Váha (prázdny box)	cca 19kg
Technické zmeny vyhradené.	



Dátum: 17/07/2012

Strana 5/6

Molpir s.r.o. sídlo: SNP 129, 919 04 Smolenice; prevádzka: Hrachová 30, 821 05 Bratislava, Slovenská republika, Tel.: 00421 2 4319 1219, Fax: 00421 2 4319 1220, e-mail: obchod@molpir.com, www.molpir.com, www.shop.molpir.com

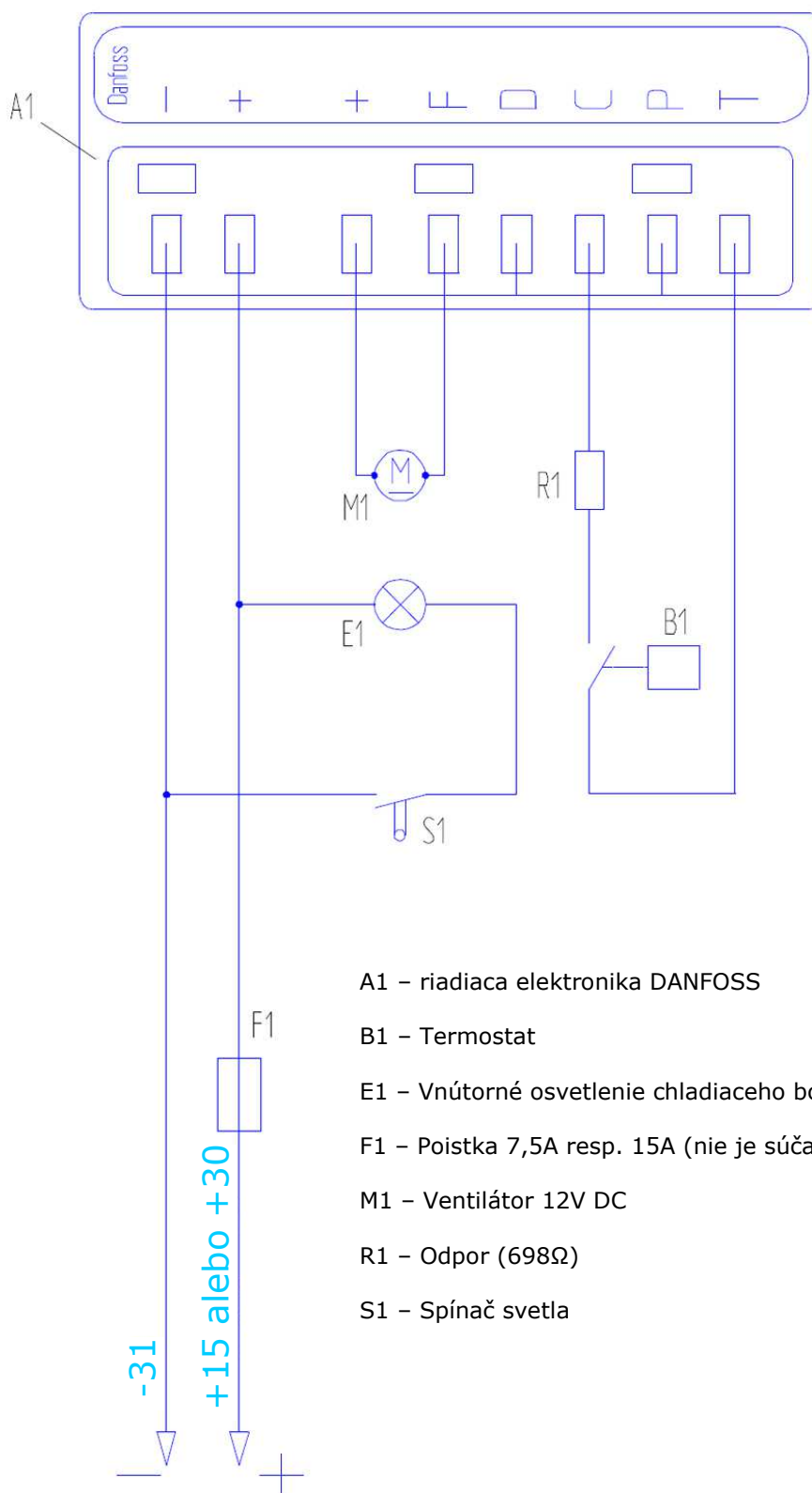
IČO: 31431372, IČP: SK 2020391560, Tatra banka Bratislava, č. ú.: 2628020575/1100, register: OS Trnava, odd: Sro, vlož.: 1045/T

MOLPIR GROUP CZ a.s., Technologická 838/14, 779 00 Olomouc, Holice, Česká republika, Tel.: 00420 585 315 017, Fax: 00420 585 315 021, e-mail: molpir_o@molpir.cz, www.molpir.cz

MOLPIR GROUP CZ a.s., Business centrum Klamovka, Plzeňská 155/113, 150 00 Praha 5 – Košíře, Tel.: 00420 724 606 000, e-mail: jsvoboda@molpir.cz, www.molpir.cz

IČO: 25828843, DIČ: CZ25828843, ČSOB Olomouc, č. ú.: 377913723/0300, Registrace: KOS, OR Ostrava, oddíl B, vložka č. 2094

Schéma zapojenia



A1 - riadiaca elektronika DANFOSS

B1 - Termostat

E1 - Vnútročné osvetlenie chladiaceho boxu

F1 - Poistka 7,5A resp. 15A (nie je súčasťou balenia)

M1 - Ventilátor 12V DC

R1 - Odpor (698Ω)

S1 - Spínač svetla

Dátum: 17/07/2012

Strana 6/6

Molpir s.r.o. sídlo: SNP 129, 919 04 Smolenice; prevádzka: Hrachová 30, 821 05 Bratislava, Slovenská republika, Tel.: 00421 2 4319 1219, Fax: 00421 2 4319 1220, e-mail: obchod@molpir.com, www.molpir.com, www.shop.molpir.com

IČO: 31431372, IČpD: SK 2020391560, Tatra banka Bratislava, č. ú.: 2628020575/1100, register: OS Trnava, odd: Sro, vlož.: 1045/T

MOLPIR GROUP CZ a.s., Technologická 838/14, 779 00 Olomouc, Holice, Česká republika, Tel.: 00420 585 315 017, Fax: 00420 585 315 021, e-mail: molpir_o@molpir.cz, www.molpir.cz

MOLPIR GROUP CZ a.s., Business centrum Klamovka, Plzeňská 155/113, 150 00 Praha 5 – Košíře, Tel.: 00420 724 606 000, e-mail: jsvoboda@molpir.cz, www.molpir.cz

IČO: 25828843, DIČ: CZ25828843, ČSOB Olomouc, č. ú.: 377913723/0300, Registrace: KOS, OR Ostrava, oddíl B, vložka č. 2094

