

Priemyselné diaľkové ovládanie



Bezpečnostné opatrenia pre obsluhu

UPOZORNENIE

- ❖ Nikdy nenechajte rozoberať zariadenie neautorizovaným personálom z dôvodu poškodenia zariadenia.
 - ❖ Tento manuál je len orientačný. V prípade ďalšej pomoci konzultujte so svojim predajcom.
 - ❖ Zariadenie bolo prísne testované z hľadiska kvality predtým, ako opustilo výrobnú linku. Avšak toto zariadenie nesmie byť používané v nebezpečných situáciách, alebo tam, kde by mohlo spôsobiť škody.
 - ❖ Po prevádzke, vypnite hlavný spínač žerjavu, napájanie k prijímaču, a odstráňte kľúč vysielача.
 - ❖ Vysielač by mal byť umiestnený na bezpečnom mieste v prípade, že sa nepoužíva. Predíde sa tým náhodnému stlačeniu tlačidiel.
 - ❖ Žerjav by mal byť vybavený hlavným relé napájania, koncovým spínačom a inými bezpečnostnými zariadeniami.
 - ❖ Nepoužívajte zariadenie v prípade blýskania sa alebo za podmienok vysokých elektrických interferencií.
- Uistite sa, že batérie sú v dobrom stave a napájanie pre prijímač je správne zapojené.



Dátum: 09.07.2013

Strana 1 / 5

Molpir s.r.o. sídlo: SNP 129, 919 04 Smolenice; prevádzka: Hrachová 30, 821 05 Bratislava, Slovenská republika, Tel.: 00421 2 4319 1219, Fax: 00421 2 4319 1220, e-mail: obchod@molpir.com, www.molpir.com, www.shop.molpir.com

IČO: 31431372, IČpD: SK 2020391560, Tatra banka Bratislava, č. ú.: 2628020575/1100, register: OS Trnava, odd: Sro, vlož.: 1045/T

MOLPIR GROUP CZ a.s., Technologická 838/14, 779 00 Olomouc, Holice, Česká republika, Tel.: 00420 585 315 017, Fax: 00420 585 315 021, e-mail: molpir_o@molpir.cz, www.molpir.cz

MOLPIR GROUP CZ a.s., Business centrum Klamovka, Plzeňská 155/113, 150 00 Praha 5 – Košíře, Tel.: 00420 724 606 000, e-mail: jsvoboda@molpir.cz, www.molpir.cz

IČO: 25828843, DIČ: CZ25828843, ČSOB Olomouc, č. ú.: 377913723/0300, Registrace: KOS, OR Ostrava, oddíl B, vložka č. 2094

ISO 9001

NU_F25-8D_001_09072013

- ✿ Údržba by mala byť vykonávaná iba v prípade, ak je hlavné napájanie žeriavu vypnuté, predíde sa úrazu spôsobenému elektrickým prúdom.
- ✿ Obsah tohto manuálu môže byť doplnený výrobcom bez upozornenia.
- ✿ Výrobca môže predstaviť nové funkcie k zariadeniu, ak je to nutné, preto sa popisy môžu zmeniť.

OPATRENIA

1. Prevádzka v priemyselnej prevádzke je relatívne nebezpečná, preto prevádzkovateľ musí mať adekvátny tréning pri používaní systému F25.
2. Tí ktorí prevádzkujú zariadenie, by mali byť zdravý a mali by mať dobrý úsudok, čo sa týka bezpečnosti.
3. Napriek tomu, že vysielateľ F25 je trvácny a odolný voči kolísavej teplote, stále je nutné, aby sa predchádzalo silným nárazom alebo tlakom.
4. Ak sa objaví závažné rušenie, zariadenie by malo byť ihneď vypnuté.
5. Ak sa zariadenie nebude dlhšiu dobu používať, prosím vyberte z neho batérie.
6. Uistite sa, či budete poznať „Postup v pohotovosti“, ktorý znie nasledovne.

Postup v pohotovosti

V prípade pohotovosti, prosím nasledujte tieto nižšie uvedené kroky a okamžite kontaktujte vášho predajcu.

1. Stlačte tlačidlo „EMS“.
2. Stlačte tlačidlo do pozície „OFF“ a odstráňte ho.
3. Vypnite hlavné napájanie žeriavu.
4. Poradte sa s predajcom, aby ste prišli na dôvod zlyhania.



Dátum: 09.07.2013

Strana 2 / 5

Molpir s.r.o. sídlo: SNP 129, 919 04 Smolenice; prevádzka: Hrachová 30, 821 05 Bratislava, Slovenská republika, Tel.: 00421 2 4319 1219, Fax: 00421 2 4319 1220, e-mail: obchod@molpir.com, www.molpir.com, www.shop.molpir.com

IČO: 31431372, IČpD: SK 2020391560, Tatra banka Bratislava, č. ú.: 2628020575/1100, register: OS Trnava, odd: Sro, vlož.: 1045/T

MOLPIR GROUP CZ a.s., Technologická 838/14, 779 00 Olomouc, Holice, Česká republika, Tel.: 00420 585 315 017, Fax: 00420 585 315 021, e-mail: molpir_o@molpir.cz, www.molpir.cz

MOLPIR GROUP CZ a.s., Business centrum Klamovka, Plzeňská 155/113, 150 00 Praha 5 – Košíře, Tel.: 00420 724 606 000, e-mail: jsvoboda@molpir.cz, www.molpir.cz

IČO: 25828843, DIČ: CZ25828843, ČSOB Olomouc, č. ú.: 377913723/0300, Registrace: KOS, OR Ostrava, oddíl B, vložka č. 2094

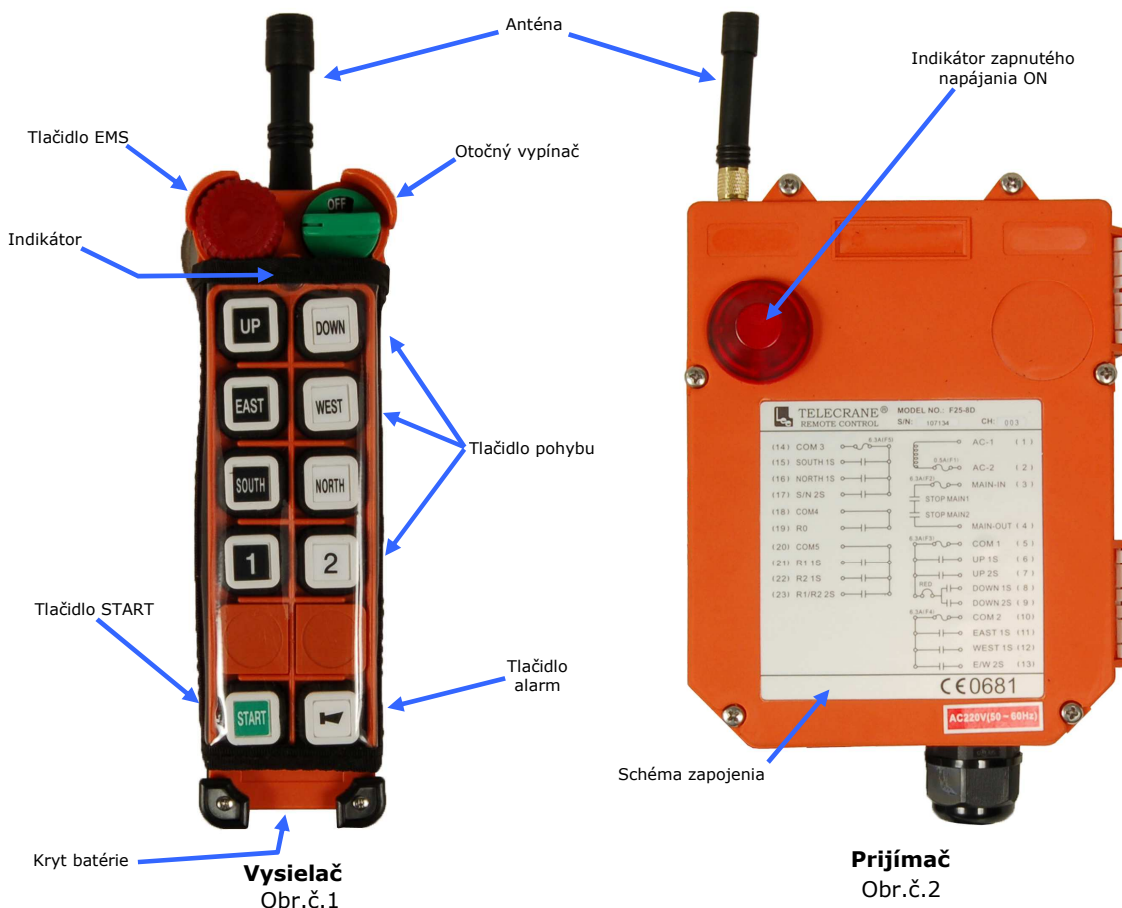
ISO 9001

NU_F25-8D_001_09072013

PREVÁDZKA

Štandardná a kompletná súprava systému F25 by mala zahŕňať nasledovné položky: vysielateľ a prijímač.

Prehľad vysielateľa a prijímača je nasledovný:



PREVÁDZKA

1. Vložte štyri batérie typu AA do vysielateľa pod kryt batérie a uistite sa že „+“ a „-“ sú umiestnené správne.
2. Vložte otočný kľúč do kľúčovej dierky do polohy „OFF“ a potom otočte otočným vypínačom v smere hodinových ručičiek do polohy „ON“.
3. Stlačte tlačidlo „START“ na zapnutie zariadenia.
POZNÁMKA: Ak zlyhá postup uvedený hore, LED dióda bude rýchlo blikať načerveno.
4. Prevádzkujte štandardne podľa nastavených funkcií.



PREVÁDZKA

Prosím vykonajte nasledovný postup po prevádzke.

1. Stlačte tlačidlo EMS.
2. Otočte vypínačom do polohy „OFF“.
3. Vyberte kľúč z kľúčovej dierky.
4. Odstráňte batérie, keď sa zariadenie nebude dlhšiu dobu používať.

POUŽITIE BATÉRIE VYSIELAČA

1. Sú tri stupne indikácie energie ktoré zobrazujú jednotlivé LED.
 - (1) „Zelená farba“: Dostatok energie na prevádzku vysielča.
 - (2) „Žltá farba“: Napájanie je poškodené. Prevádzka musí byť okamžite zastavená (napríklad: zložiť bremeno na zem), aby mohli byť vymenené batérie.
 - (3) „Červená farba“: Nedostatočná energia. Vysielač vyšle signál núdzového zastavenia prijímaču v dôsledku nedostatočnej energie. Prevádzkovateľ by mal predísť tejto situácii, aby bola dodržaná bezpečná prevádzka.
2. **Otočte kľúčom vysielča do polohy „OFF“; to nielen vypne pohyb prijímača, ale tiež ušetrí energiu. Inak prijímač zostane v pohotovostnom režime a bude mať výrazne vyššiu spotrebu energie.**

NAPÁJANIE PRIJÍMAČA

Prijímač F25 poskytuje 4 druhy transformátorov (24V/42V/230V; 48V/110V/220V; 110V/220V/380V; 48V/220V/380V), ktoré umožňujú používateľovi vybrať si na základe vstupného napätia potrebný vstup.

PREVÁDZKA



Obr.č.3



Obr.č.4



ZMENA NAPÄTIA NAPÁJANIA

1. Prijímač odpojte od energie.
2. Odstráňte zástrčku konektora transformátora z jej pôvodnej polohy, obr.3.
3. Vložte zástrčku konektora do novej polohy, obr.4.
4. Dokončíte postup.

POZNÁMKA: Používatelia majú možnosť výberu z rôznych zdrojov podľa príslušných požiadaviek. Avšak transformátor musí byť zmenený. Kontaktujte prosím vášho predajcu pre nahradenie transformátora, ak je to nutné.

KONTROLA A DETEKCIA CHÝB

Denná kontrola je dôležitá a zabezpečí bezpečnosť pri prevádzke. Kontrola by mala zahŕňať „pohotovostné zastavenie“ a iné bezpečnostné prvky a funkcie. Ak máte akékoľvek pochybnosti, prevádzka musí byť okamžite zastavená a problém musí byť vyriešený predtým, ako budete pokračovať v prevádzke.

DETEKCIA CHYBY

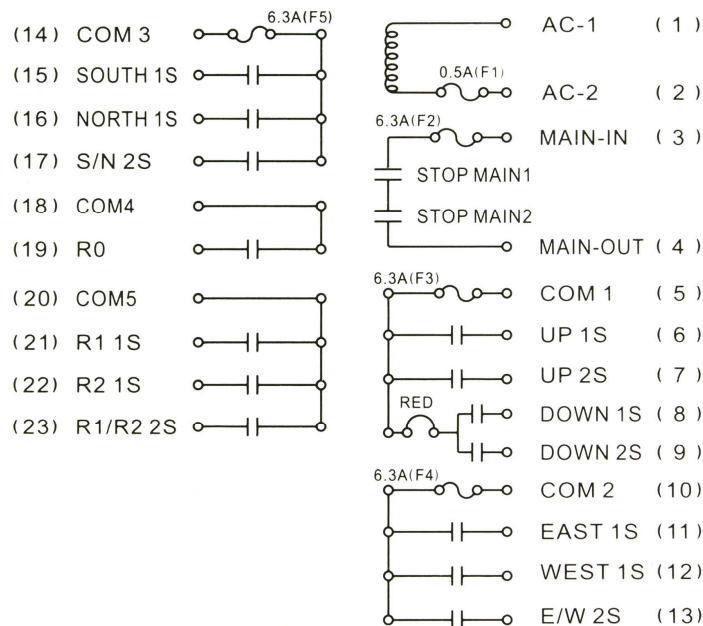
F25 je vybavené jednoduchým mechanizmom na detekciu chýb. Počas spustenia a prevádzky, mechanizmus na detekciu chýb bude indikovať chybné signály, ak budú zaznamenané. Prevádzkovateľ musí rozumieť chybovým hláseniam a upozorniť na ne personál zodpovedný za údržbu.

DETEKCIA CHYBY VYSIELAČA

Ak LED dióda na vysieláči bliká rýchlo na červeno, potom sa musí jednať o jednu z nasledovných príčin:

1. Niektoré z tlačidiel je zaseknuté
2. Tlačidlo EMS nebolo uvoľnené.
3. Zlyhal správny postup pre spustenie zariadenia.

SCHÉMA ZAPOJENIA



Dátum: 09.07.2013

Strana 5 / 5

Molpir s.r.o. sídlo: SNP 129, 919 04 Smolenice; prevádzka: Hrachová 30, 821 05 Bratislava, Slovenská republika, Tel.: 00421 2 4319 1219, Fax: 00421 2 4319 1220, e-mail: obchod@molpir.com, www.molpir.com, www.shop.molpir.com

IČO: 31431372, IČpD: SK 2020391560, Tatra banka Bratislava, č. ú.: 2628020575/1100, register: OS Trnava, odd: Sro, vlož.: 1045/T

MOLPIR GROUP CZ a.s., Technologická 838/14, 779 00 Olomouc, Holice, Česká republika, Tel.: 00420 585 315 017, Fax: 00420 585 315 021, e-mail: molpir_o@molpir.cz, www.molpir.cz

MOLPIR GROUP CZ a.s., Business centrum Klamovka, Plzeňská 155/113, 150 00 Praha 5 – Košíře, Tel.: 00420 724 606 000, e-mail: jsvoboda@molpir.cz, www.molpir.cz

IČO: 25828843, DIČ: CZ25828843, ČSOB Olomouc, č. ú.: 377913723/0300, Registrace: KOS, OR Ostrava, oddíl B, vložka č. 2094

