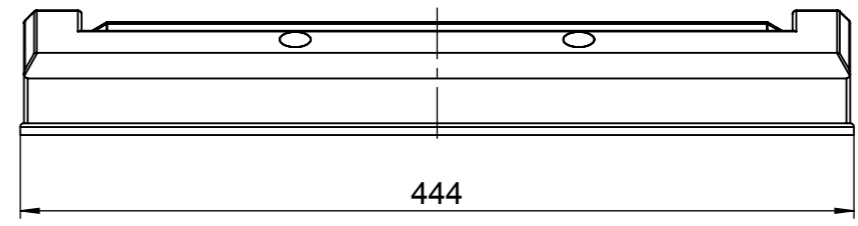
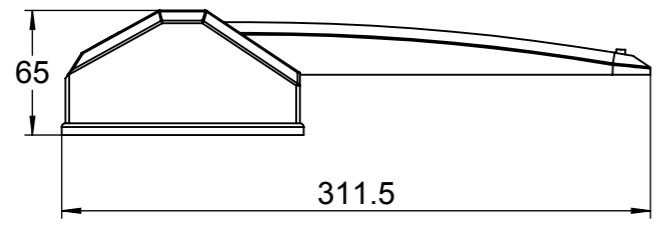
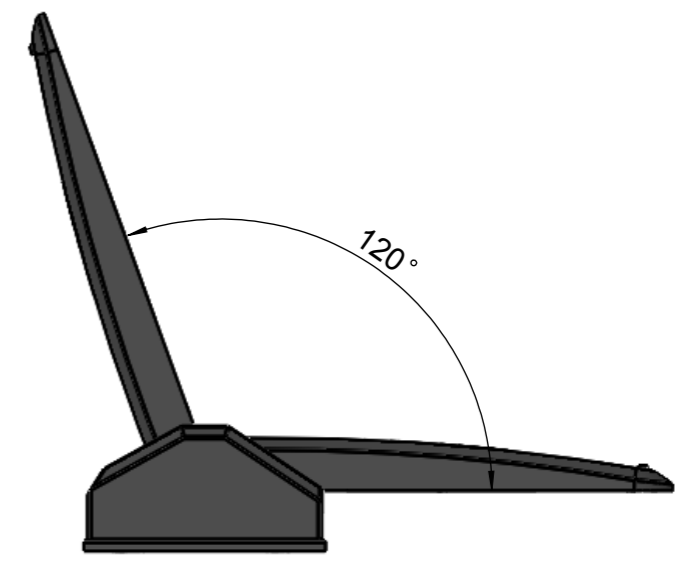
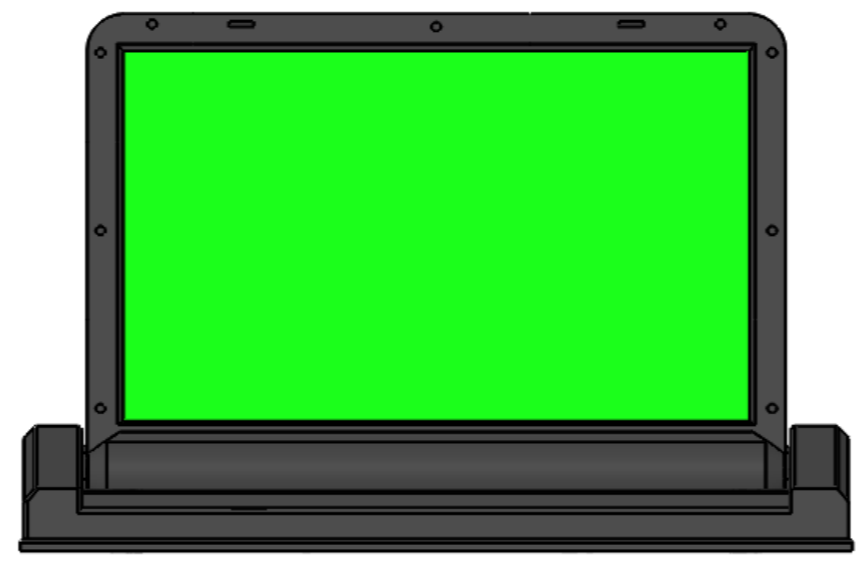
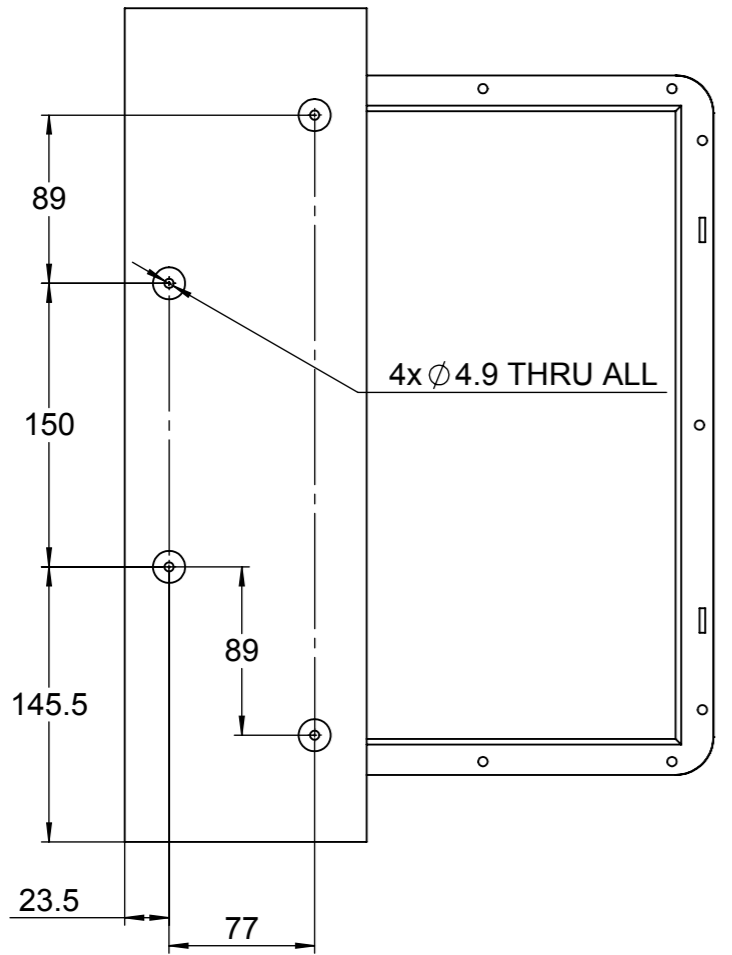
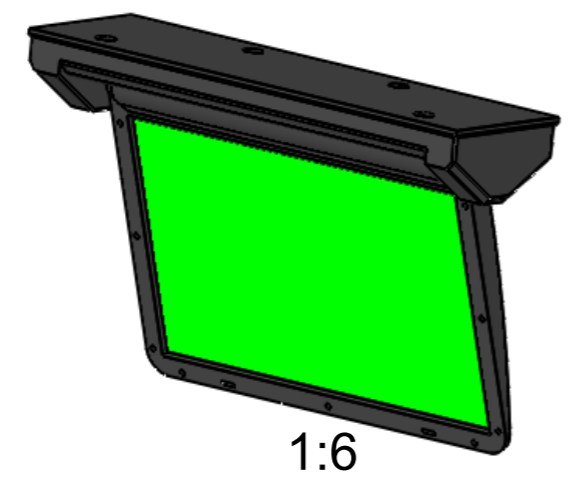


1 2 3 4 5 6 7 8

A  
B  
C  
D  
E  
F



SITUATION POSITION



Material / Material		Polotovarov/Semi-finished product		Tepelné spracovanie/Heat-treated		Povrchová úprava/Surface treatment	
						Zn	
Hrany podľa ISO 13715 Edge according to ISO 13715				Tolerance podľa ISO 2768 / Tolerance according to ISO 2768			Hmotnosť Kg Weight Kg
				Dĺžka a uhlové rozmery linear and angular measures Tvar a dĺžka form and length			4.1
				<input type="checkbox"/> Jemná finne <input type="checkbox"/> H			Mierka/Scale
				<input checked="" type="checkbox"/> stredná medium <input checked="" type="checkbox"/> K			1:4
				<input type="checkbox"/> hrubá coarse <input type="checkbox"/> L			List/Sheet
							1/1
		Kreslí/Datum Meno/Podpis		Sebok		Projekt/Project	
		Schválil/Datum Meno/Podpis					
				Názov/Description		Obchodné č./Shop no.	
				Stropný monitor		MM15402	
				Interné č./Internal no.		Externé č./External no.	
				 www.molpir.com		Format	
						A3	
						Revízia	
						00	

C:\3D\MM15401\MM15402

1 2 3 4 5 6 7 8