

## Inštrukcie pre základnú montáž



Dátum : 07.04.2016

Strana 1/2

Molpir s.r.o. sídlo: SNP 129, 919 04 Smolenice; prevádzka: Hrachová 30, 821 05 Bratislava, Slovenská republika, Tel.: 00421 2 4319 1219, Fax: 00421 2 4319 1220, e-mail: obchod@molpir.com, www.molpir.com, www.shop.molpir.com

IČO: 31431372, IČpD: SK 2020391560, Tatra banka Bratislava, č. ú.: 2628020575/1100, register: OS Trnava, odd: Sro, vlož.: 1045/T

MOLPIR GROUP CZ a.s., Technologická 838/14, 779 00 Olomouc, Holic, Česká republika, Tel.: 00420 585 315 017, Fax: 00420 585 315 021, e-mail: molpir\_o@molpir.cz, www.molpir.cz

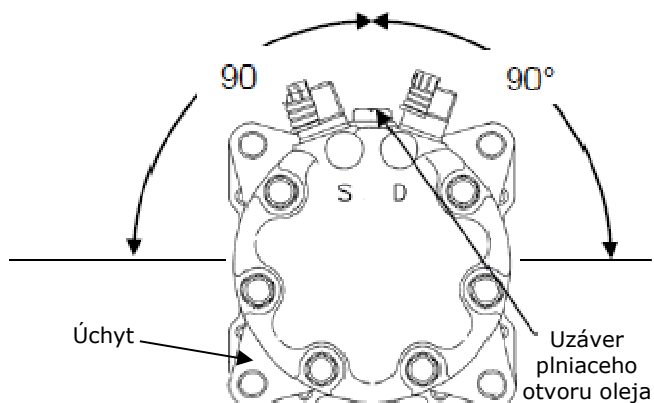
MOLPIR GROUP CZ a.s., Business centrum Klamovka, Plzeňská 155/113, 150 00 Praha 5 – Košiče, Tel.: 00420 724 606 000, e-mail: jsvoboda@molpir.cz, www.molpir.cz

IČO: 25828843, DIČ: CZ25828843, ČSOB Olomouc, č. ú.: 377913723/0300, Registrace: KOS, OR Ostrava, oddíl B, vložka č. 2094

## 1. Montáž

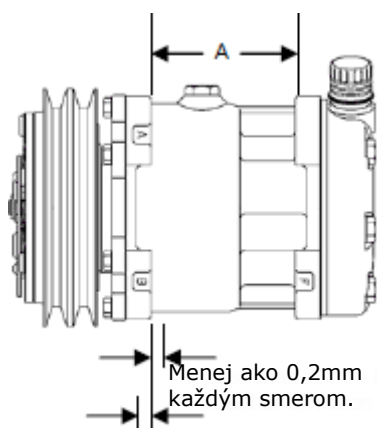
### 1.1. Rotácia kompresora

Kompresor môže byť otáčaný o 90° v smere alebo proti smeru hodinových ručičiek tak, aby uzáver plniaceho otvoru oleja bol nad polohami 3:00 alebo 9:00hod.

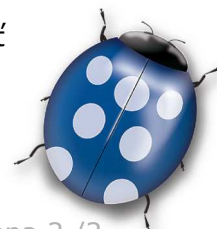


### 1.2. Montážna tabuľka úchyto

Model kompresora		A=vzdialenosť medzi úchytmi
SD505	SD5H09	67mm
SD507	SD5H11	73,3mm
	SD7H13	
SD508	SD5H14	
SD709	SD7H15	83,3mm
SD510		



Celkové kombinované vychýlenie alebo ohnutie úchyto alebo nesmie presiahnuť 0,4mm alebo 0,2mm na úchyt. Montážne držiaky umožňujúce extrémne ohyby úchyto spôsobujú netesnosti a únik chladiva.



Dátum: 07.04.2016

Strana 2 / 2

Molpir s.r.o. sídlo: SNP 129, 919 04 Smolenice; prevádzka: Hrachová 30, 821 05 Bratislava, Slovenská republika, Tel.: 00421 2 4319 1219, Fax: 00421 2 4319 1220, e-mail: obchod@molpir.com, www.molpir.com, www.shop.molpir.com

IČO: 31431372, IČpD: SK 2020391560, Tatra banka Bratislava, č. ú.: 2628020575/1100, register: OS Trnava, odd: Sro, vlož.: 1045/T

MOLPIR GROUP CZ a.s., Technologická 838/14, 779 00 Olomouc, Holic, Česká republika, Tel.: 00420 585 315 017, Fax: 00420 585 315 021, e-mail: molpir\_o@molpir.cz, www.molpir.cz

MOLPIR GROUP CZ a.s., Business centrum Klamovka, Plzeňská 155/113, 150 00 Praha 5 – Košíře, Tel.: 00420 724 606 000, e-mail: jsvoboda@molpir.cz, www.molpir.cz

IČO: 25828843, DIČ: CZ25828843, ČSOB Olomouc, č. ú.: 377913723/0300, Registrace: KOS, OR Ostrava, oddíl B, vložka č. 2094

Upozornenie! Špecifikácie môžu byť zmenené bez predchádzajúceho upozornenia. ISO 9001

NM\_8015\_000\_07042016