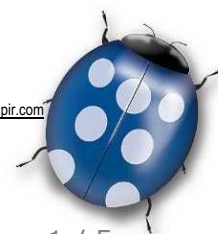


## **Monitor 19" stropný motorický TFT LCD; veľká základňa; polykarbonát; 11~30V DC; 400cd; 1x AV In; VGA; HDMI; kontrast 800:1 + DO**



## Napájanie prístroja:



Červený kábel: stály plus pól



Žltý kábel: spúšťací plus pól zariadenia – voliteľná funkcia



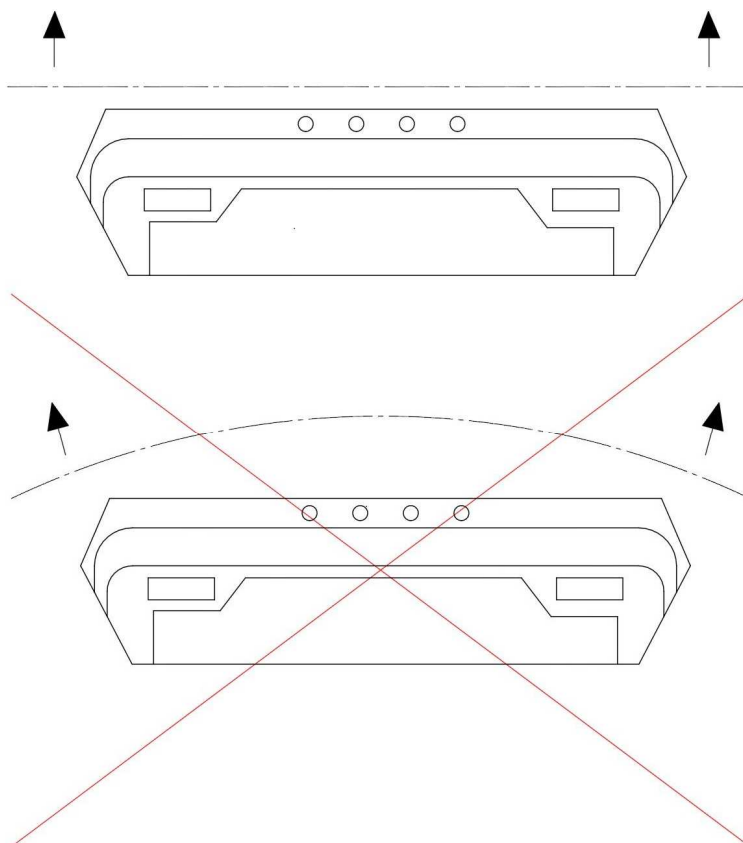
Čierny kábel: stály mínus pól

Konektory vstupov signálov: VGA  
HDMI  
CINCH

## Montáž prístroja:



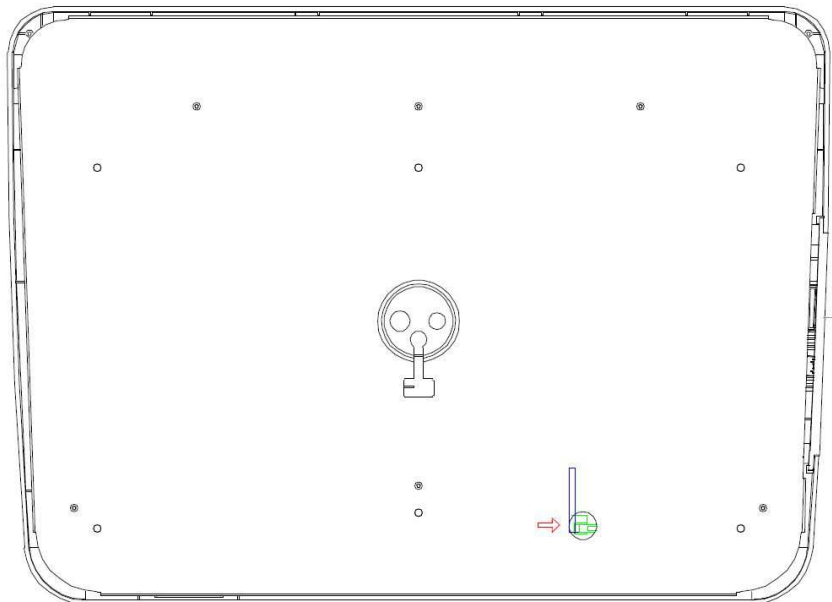
Prístroj upevnite pomocou šiestich skrutiek do pripravených otvorov. Displej musí byť vyklopený. Po montáži sa prístroj nesmie zdeformovať. Prístroj upevnite na rovnú plochu, nerovnosti a oblúky nie sú prípustné (náčrt 1). V prípade montáže prístroja na nerovný povrch dochádza k jeho poškodeniu (skríženiu), čo spôsobí problémy pri otváraní a zatváraní displeja.



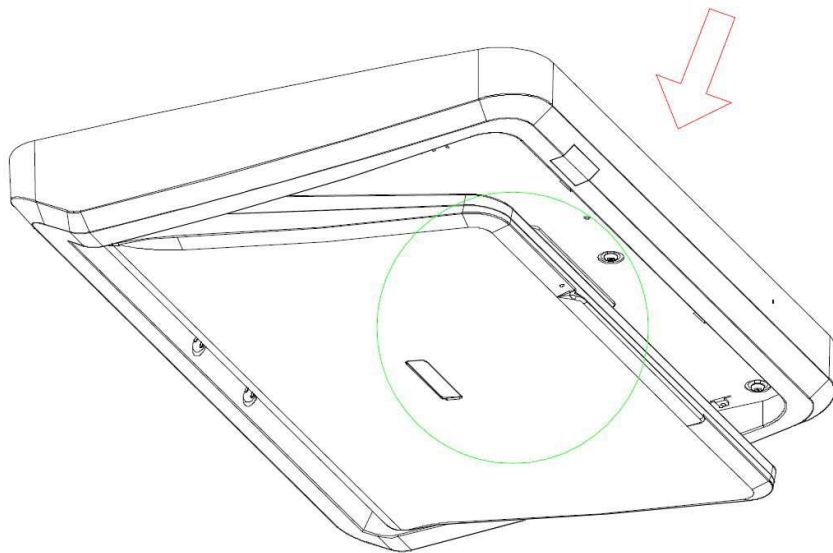
*náčrt 1:*



## Postup pri montáži:



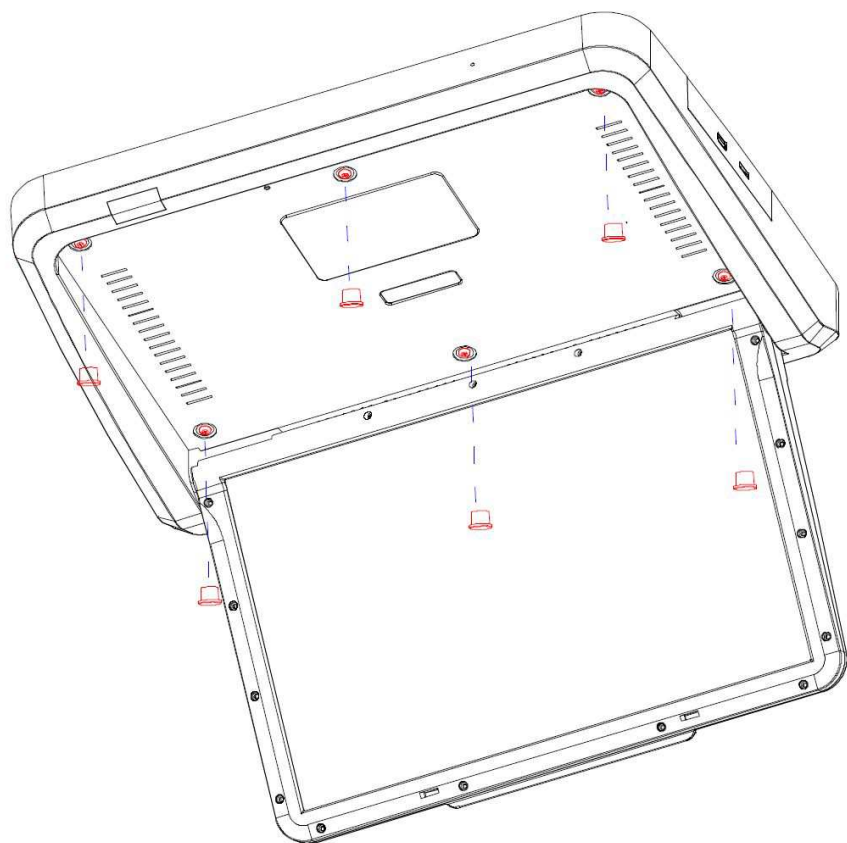
1. Pre otvorenie prístroja posuňte zámok doľava.



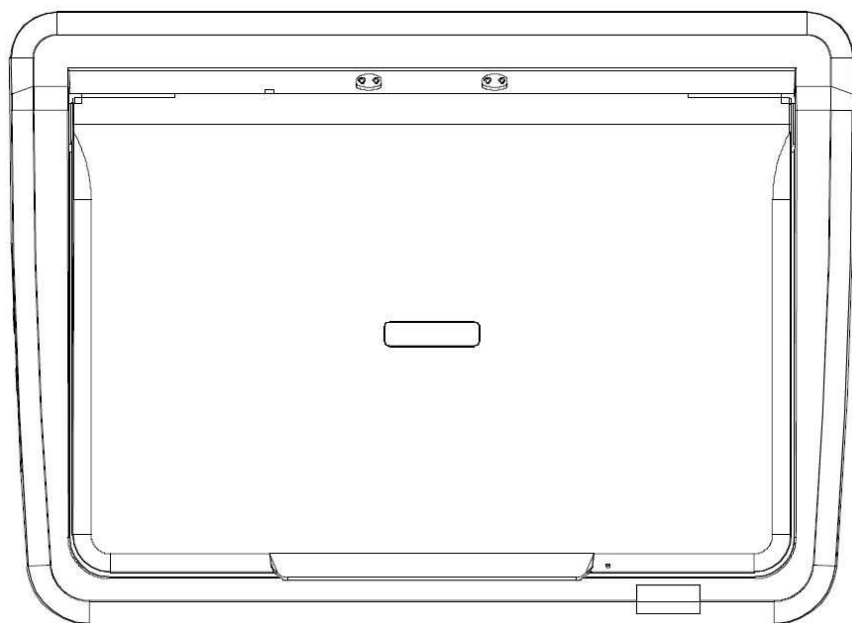
2. Súčasne otvorte LCD obrazovku v smere šípky.







5. Na upevnené skrutky použite záslepky.



6. Po upevnení prístroja skontrolujte, či je prístroj upevnený správne, vo vodorovnej polohe.

